

Type de pose



## DISCO

Suspension industrielle

## DISCO 100

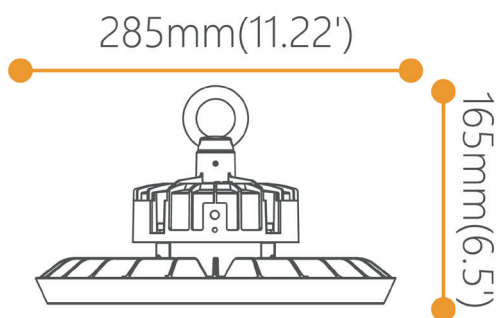
L'armature industrielle DISCO 100W est une suspension industrielle est dotée d'un IP65 et d'un IK10. Possède une haute efficacité lumineuse de 130lm/W ainsi qu'une optique de 60°, 90° ou 110° selon vos besoins et pour adapter l'éclairage à la hauteur d'installation et au rendu lumineux attendu. Disponible en option avec gradation DALI et gradation 1-10V.

### Données techniques

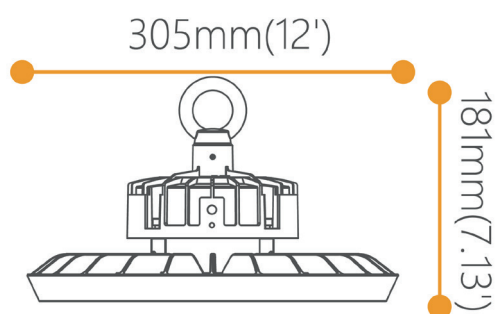
|                             |                       |                     |   |
|-----------------------------|-----------------------|---------------------|---|
| Puissance (W)               | 100                   | Gradation           | Non gradable / DALI / 1-10V                             |
| Flux lumineux (lm)          | 13000                 | Tension d'entrée    | AC 100-277V / 50-60Hz                                   |
| Efficacité lumineuse (lm/W) | 130                   | Type de LED         | Sanan / Samsung / Seoul Semiconductor (2835) / Lumileds |
| IP                          | IP65                  | Maintien du flux    | L70B10 > 50 000H (Ta 25°)                               |
| IK                          | IK10                  | Type de montage     | Saillie / Suspendu / Applique                           |
| Température de couleur      | 3000K / 4000K / 5000K | Matériaux           | Aluminium   |
| Classe électrique           | Classe I              | Matériaux diffuseur | Polycarbonate   |
| IRC                         | >80                   | Dimensions          | Øext.275; h166 mm; 2kg                                  |
| Optique                     | 60° / 90° / 110°      |                     |   |

## Dimensions

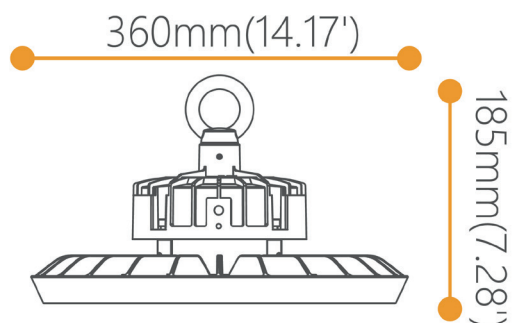
100W



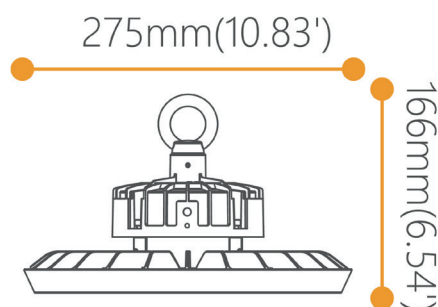
150W



200W



300W / 240W

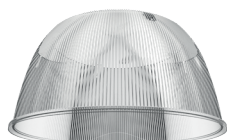


## Accessoires en option

**Réflecteur polycarbonate**  
Réf: ACCDISC001



**Réflecteur aluminium**  
Réf: ACCDISC002



**Optique**  
Réf: ACCDISC003



**Détecteur de mouvement**  
ACCDISC004



## Tableau de commande

| NC        | CCT                     | Gradation                     | Options montage                 |
|-----------|-------------------------|-------------------------------|---------------------------------|
| DISCO 100 | 3000K<br>4000K<br>5000K | Non gradable<br>DALI<br>1-10V | Saillie<br>Suspendu<br>Applique |

Photos non contractuelles. Nos produits sont améliorés en permanence. Nous nous réservons le droit d'apporter des modifications à nos produits sans autres publications. Les normes internationales fixent la tolérance du flux initial et de la charge associée à  $\pm 10\%$ . La température des couleurs est soumise à une tolérance de jusqu'à  $\pm 150$  Kelvin par rapport à la valeur nominale. Sauf indication contraire, les valeurs sont applicables pour une température ambiante de 25 °C. A moins d'indications contraires, tous les produits LED de Nexxled sont adaptés à un usage sans restriction (groupe RG0 ou RG1) en termes de sécurité photobiologique de la lumière bleue (IEC/EN60598-1)