

Type de pose



DISCO

Suspension industrielle

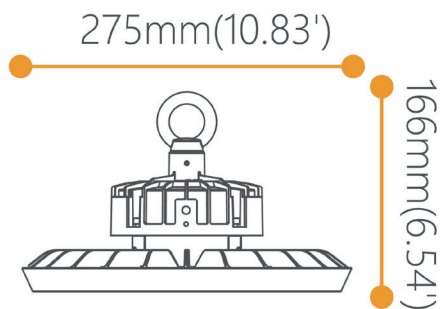
DISCO 240

L'armature industrielle DISCO 240W est une suspension industrielle est dotée d'un IP65 et d'un IK10. Possède une haute efficacité lumineuse de 130lm/W ainsi qu'une optique de 60°, 90° ou 110° selon vos besoins et pour adapter l'éclairage à la hauteur d'installation et au rendu lumineux attendu. Disponible en option avec gradation DALI et gradation 1-10V.

Données techniques

Puissance (W)	240	Gradation	Non gradable / DALI / 1-10V
Flux lumineux (lm)	31200	Tension d'entrée	AC 100-277V / 50-60Hz
Efficacité lumineuse (lm/W)	130	Type de LED	Sanan / Samsung / Seoul Semiconductor (2835) / Lumileds
IP	IP65	Maintien du flux	L70B10 > 50 000H (Ta 25°)
IK	IK10	Type de montage	Saillie / Suspendu / Applique
Température de couleur	3000K / 4000K / 5000K	Matériaux	Aluminium
Classe électrique	Classe I	Matériaux diffuseur	Polycarbonate
IRC	>80	Dimensions	Øext.360; h185 mm; 4.2kg
Optique	60° / 90° / 110°		

Dimensions

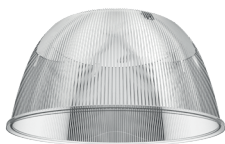


Accessoires en option

Réflecteur polycarbonate
Réf: ACCDISC001



Réflecteur aluminium
Réf: ACCDISC002



Optique
Réf: ACCDISC003



Détecteur de mouvement
ACCDISC004



Tableau de commande

NC	CCT	Gradation	Options montage
DISCO 240	3000K 4000K 5000K	Non gradable DALI 1-10V	Saillie Suspendu Applique

Photos non contractuelles. Nos produits sont améliorés en permanence. Nous nous réservons le droit d'apporter des modifications à nos produits sans autres publications. Les normes internationales fixent la tolérance du flux initial et de la charge associée à $\pm 10\%$. La température des couleurs est soumise à une tolérance de jusqu'à ± 150 Kelvin par rapport à la valeur nominale. Sauf indication contraire, les valeurs sont applicables pour une température ambiante de 25 °C. A moins d'indications contraires, tous les produits LED de Nexxled sont adaptés à un usage sans restriction (groupe RG0 ou RG1) en termes de sécurité photobiologique de la lumière bleue (IEC/EN60598-1)