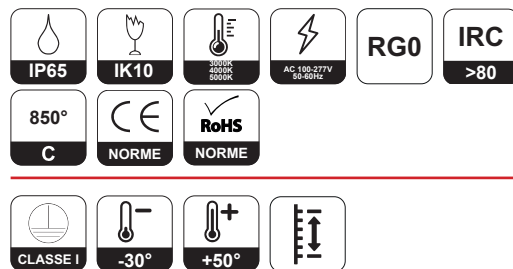




NEXLED.



Type de pose



DISCO

Suspension industrielle

La gamme DISCO est dotée d'un IP65 et d'un IK10. Possède une haute efficacité lumineuse de 130lm/W ainsi qu'une optique de 60°, 90° ou 110° selon vos besoins et pour adapter l'éclairage à la hauteur d'installation et au rendu lumineux attendu. Disponible en option avec gradation DALI et gradation 1-10V.

Caractéristiques

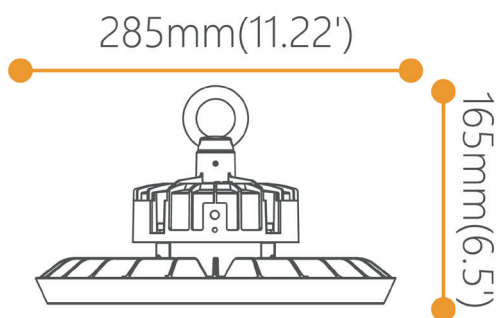
	Puissance (W)	Flux lumineux (lm)	Efficacité lumineuse (lm/W)	Dimensions
DISCO 100	100	13000	130	Øext.275; h166 mm; 2kg
DISCO 150	150	19500	130	Øext.285; h165 mm; 2.3kg
DISCO 200	200	26000	130	Øext.305; h181 mm; 3kg
DISCO 240	240	31200	130	Øext.360; h185 mm; 4.2kg
DISCO 300	300	39000	130	Øext.360; h185 mm; 4.5kg

Données techniques

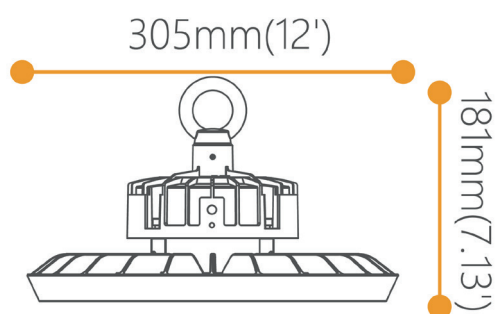
IP	IP65
IK	IK10
Température de couleur	3000K / 4000K / 5000K
Classe électrique	Classe I
IRC	>80
Optique	60° / 90° / 110°
Gradation	Non gradable / DALI / 1-10V
Tension d'entrée	AC 100-277V / 50-60Hz
Type de LED	Sanan / Samsung / Seoul Semiconductor (2835) / Lumileds
Maintien du flux	L70B10 > 50 000H (Ta 25°)
Type de montage	Saillie / Suspendu / Applique
Matériaux	Aluminium
Matériaux diffuseur	Polycarbonate

Dimensions

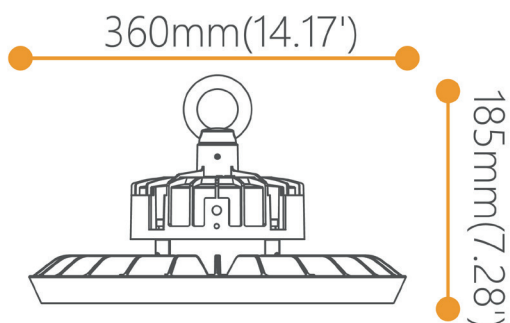
100W



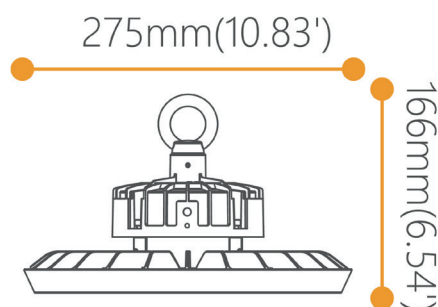
150W



200W



300W / 240W

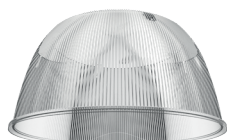


Accessoires en option

Réflecteur polycarbonate
Réf: ACCDISCO01



Réflecteur aluminium
Réf: ACCDISCO02



Optique
Réf: ACCDISCO03



Détecteur de mouvement
ACCDISCO04



Tableau de commande

Gamme	Puissance (W)	CCT	Gradation	Options montage
DISCO	100	3000K	Non gradable	Saillie
	150	4000K	DALI	Suspendu
	200	5000K	1-10V	Applique
	240			
	300			

Photos non contractuelles. Nos produits sont améliorés en permanence. Nous nous réservons le droit d'apporter des modifications à nos produits sans autres publications. Les normes internationales fixent la tolérance du flux initial et de la charge associée à $\pm 10\%$. La température des couleurs est soumise à une tolérance de jusqu'à ± 150 Kelvin par rapport à la valeur nominale. Sauf indication contraire, les valeurs sont applicables pour une température ambiante de 25 °C. A moins d'indications contraires, tous les produits LED de Nexxled sont adaptés à un usage sans restriction (groupe RG0 ou RG1) en termes de sécurité photobiologique de la lumière bleue (IEC/EN60598-1)