

Type de pose



EXTRIA

Downlight extractible

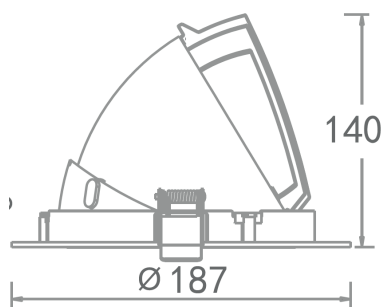
EXTRIA MAX 45

Le downlight EXTRIA MAX 45 est original et parfait pour la mise en valeur des produits. Une variété d'angles de diffusion permet de s'adapter dans différents types d'applications pour obtenir le rendu visuel souhaité. IRC>90 en option. Disponible en option avec gradation DALI . Disponible en coloris noir, blanc et gris.

Données techniques

Puissance (W)	45	Gradation	Non gradable / DALI
Flux lumineux (lm)	4275	Tension d'entrée	AC 220-240V / 50-60Hz
Efficacité lumineuse (lm/W)	95	Type de LED	COB CITIZEN
IP	IP20	Maintien du flux	L80B10 > 50 000H (Ta 25°)
IK	IK02	Driver	Séparé, PF>0.95
Température de couleur	3000K / 4000K / 5000K	Type de montage	Encastré
Classe électrique	Classe II	Matériaux	Aluminium
IRC	>80 / >90 en option	Dimensions	Øext.187, Ødécoupe.180; h140 mm; 1.4kg
Optique	12° / 24° / 36°		

Dimensions



Accessoires en option

Noir



Gris



Tableau de commande

NC	CCT	Gradation	Options montage	Option couleur
EXTRIA MAX 45	3000K 4000K 5000K	Non gradable DALI	Encastré	Noir Blanc Gris

Photos non contractuelles. Nos produits sont améliorés en permanence. Nous nous réservons le droit d'apporter des modifications à nos produits sans autres publications. Les normes internationales fixent la tolérance du flux initial et de la charge associée à $\pm 10\%$. La température des couleurs est soumise à une tolérance de jusqu'à ± 150 Kelvin par rapport à la valeur nominale. Sauf indication contraire, les valeurs sont applicables pour une température ambiante de 25 °C. A moins d'indications contraires, tous les produits LED de Nexxled sont adaptés à un usage sans restriction (groupe RG0 ou RG1) en termes de sécurité photobiologique de la lumière bleue (IEC/EN60598-1)