

Type de pose



## EXTRIA

Downlight extractible

La gamme EXTRIA est originale et parfaite pour la mise en valeur des produits. Une variété d'angles de diffusion permet de s'adapter dans différents types d'applications pour obtenir le rendu visuel souhaité. IRC>90 en option. Disponible en option avec gradation DALI . Disponible en coloris noir, blanc et gris dans 3 tailles.

### Caractéristiques

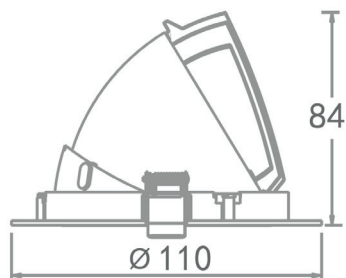
	Puissance (W)	Flux lumineux (lm)	Efficacité lumineuse (lm/W)	Dimensions
<b>EXTRIA MINI 15</b>	15	1200	80	Øext.110, Ødécoupe.102; h84 mm; 0.41kg
<b>EXTRIA MID 35</b>	35	3150	90	Øext.169, Ødécoupe.153; h116 mm; 0.72kg
<b>EXTRIA MAX 45</b>	45	4275	95	Øext.187, Ødécoupe.180; h140 mm; 1.4kg

### Données techniques

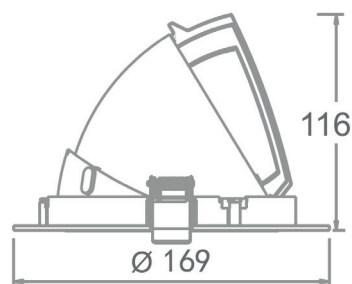
IP	IP20
IK	IK02
Température de couleur	3000K / 4000K / 5000K
Classe électrique	Classe II
IRC	>80 / >90 en option
Optique	12° / 24° / 36°
Gradation	Non gradable / DALI
Tension d'entrée	AC 220-240V / 50-60Hz
Type de LED	COB CITIZEN
Maintien du flux	L80B10 > 50 000H (Ta 25°)
Driver	Séparé, PF>0.95
Type de montage	Encastré
Matériaux	Aluminium

## Dimensions

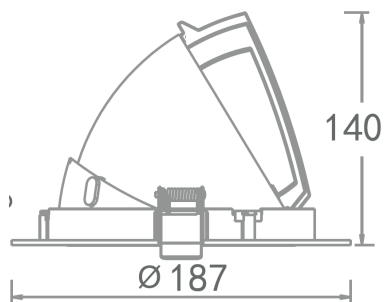
15W



35W



45W



## Détails du luminaire

Noir



Gris



## Tableau de commande

Gamme	Puissance (W)	CCT	Gradation	Options montage	Option couleur
EXTRIA	15	3000K	Non gradable DALI	Encastré	Noir
	35	4000K			Blanc
	45	5000K			Gris

Photos non contractuelles. Nos produits sont améliorés en permanence. Nous nous réservons le droit d'apporter des modifications à nos produits sans autres publications. Les normes internationales fixent la tolérance du flux initial et de la charge associée à  $\pm 10\%$ . La température des couleurs est soumise à une tolérance de jusqu'à  $\pm 150$  Kelvin par rapport à la valeur nominale. Sauf indication contraire, les valeurs sont applicables pour une température ambiante de 25 °C. A moins d'indications contraires, tous les produits LED de Nexxled sont adaptés à un usage sans restriction (groupe RG0 ou RG1) en termes de sécurité photobiologique de la lumière bleue (IEC/EN60598-1)

REV0121