

Type de pose



## FIRE OBLONG

Luminaire ATEX zones 1 & 21 et 2 & 22

## FIRE OBLONG 30

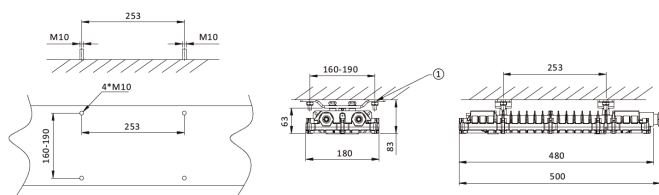
Le luminaire ATEX FIRE OBLONG en 30W convient aux atmosphères à risque d'explosion pour les zones 1 & 21 et 2 & 22 pour une protection normale à élevée. Le corps du luminaire résiste aux intempéries, à la corrosion, aux chocs et aux vibrations. Le marquage concernant le gaz est : II 2 G Ex d IIB T6 Gb et celui concernant la poussière est : II 2 D Ex tb IIIC T80°C Db IP66. Diverses tensions d'entrée disponibles.

### Données techniques

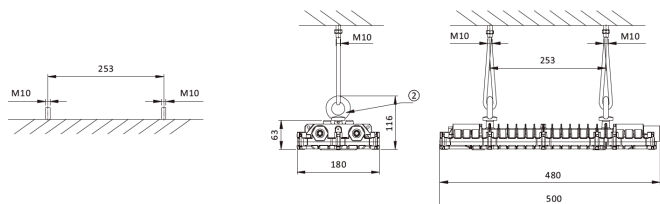
Puissance (W)	30	Gradation	Non gradable / DALI / 1-10V
Flux lumineux (lm)	4080	Tension d'entrée	AC 50-60Hz: 100-240V; DC 141-339V
Efficacité lumineuse (lm/W)	136	Maintien du flux	L80B10 > 50 000H (Ta 25°)
IP	IP66	Type de montage	Saillie / Suspendu / Pose sur mât
Température de couleur	3000K / 4000K / 5000K / 6000K	Matériaux	Aluminium sans cuivre
Classe électrique	Classe I	Matériaux diffuseur	Verre trempé
IRC	>70	Dimensions	L480 x l180 x h62 mm; 5kg
Optique	120°		

## Dimensions / Types de montage

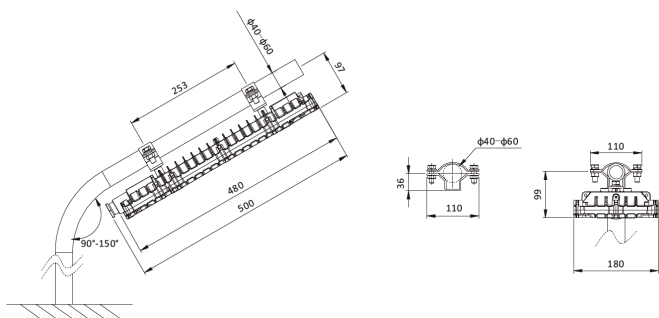
### Saillie BR-A-0/G



### Suspendu LO-A



### Sur mât PCP-A-0/G



## Accessoires en option

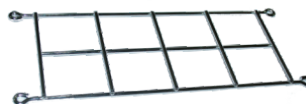
### Crochet BR-A-0/G



### Collier de fixation PCP-A-0/G



### Grille de protection GU-A



### Anneau LO-A



## Tableau de commande

NC	CCT	Gradation	Options montage	Option couleur
FIRE OBLONG 30	3000K 4000K 5000K 6000K	Non gradable DALI 1-10V	Saillie Suspendu Pose sur mât	Gris RAL 7040 Orange RAL 2011

Photos non contractuelles. Nos produits sont améliorés en permanence. Nous nous réservons le droit d'apporter des modifications à nos produits sans autres publications. Les normes internationales fixent la tolérance du flux initial et de la charge associée à  $\pm 10\%$ . La température des couleurs est soumise à une tolérance de jusqu'à  $\pm 150$  Kelvin par rapport à la valeur nominale. Sauf indication contraire, les valeurs sont applicables pour une température ambiante de  $25\text{ }^{\circ}\text{C}$ . A moins d'indications contraires, tous les produits LED de Nexxled sont adaptés à un usage sans restriction (groupe RG0 ou RG1) en termes de sécurité photobiologique de la lumière bleue (IEC/EN60598-1)