

NEXLED.



Type de pose



FIRE OBLONG

Luminaire ATEX zones 1 & 21 et 2 & 22

La gamme de luminaire ATEX FIRE OBLONG convient aux atmosphères à risque d'explosion pour les zones 1 & 21 et 2 & 22 pour une protection normale à élevée. Le marquage concernant le gaz est : II 2 G Ex d IIB T6 Gb et celui concernant la poussière est : II 2 D Ex tb IIIC T80°C Db IP66. Le corps du luminaire résiste aux intempéries, à la corrosion, aux chocs et aux vibrations. Diverses tensions d'entrée disponibles.

Caractéristiques

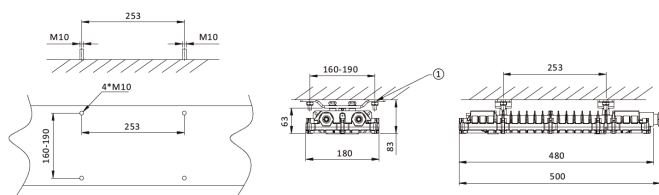
	Puissance (W)	Flux lumineux (lm)	Efficacité lumineuse (lm/W)	Dimensions
FIRE OBLONG 18	18	2448	136	L480 x l180 x h62 mm; 5kg
FIRE OBLONG 30	30	4080	136	L480 x l180 x h62 mm; 5kg

Données techniques

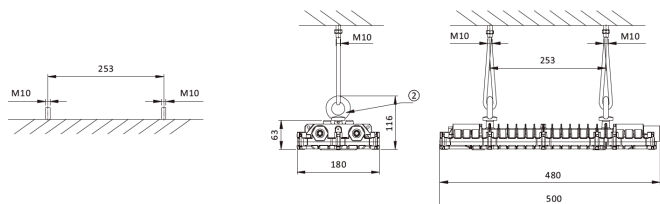
IP	IP66
Température de couleur	3000K / 4000K / 5000K / 6000K
Classe électrique	Classe I
IRC	>70
Optique	120°
Gradation	Non gradable / DALI / 1-10V
Tension d'entrée	AC 50-60Hz: 100-240V; DC 141-339V
Maintien du flux	L80B10 > 50 000H (Ta 25°)
Type de montage	Saillie / Suspendu / Pose sur mât
Matériaux	Aluminium sans cuivre
Matériaux diffuseur	Verre trempé

Dimensions / Types de montage

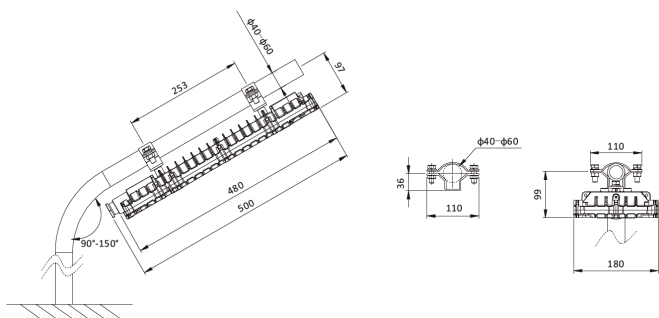
Saillie BR-A-O/G



Suspendu LO-A



Sur mât PCP-A-O/G



Accessoires en option

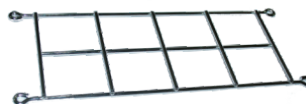
Crochet BR-A-O/G



Collier de fixation PCP-A-O/G



Grille de protection GU-A



Anneau LO-A



Tableau de commande

Gamme	Puissance (W)	CCT	Gradation	Options montage	Option couleur
FIRE OBLONG	18 30	3000K	Non gradable DALI 1-10V	Saillie Suspendu Pose sur mât	Gris RAL 7040 Orange RAL 2011
		4000K			
		5000K			
		6000K			

Photos non contractuelles. Nos produits sont améliorés en permanence. Nous nous réservons le droit d'apporter des modifications à nos produits sans autres publications. Les normes internationales fixent la tolérance du flux initial et de la charge associée à $\pm 10\%$. La température des couleurs est soumise à une tolérance de jusqu'à ± 150 Kelvin par rapport à la valeur nominale. Sauf indication contraire, les valeurs sont applicables pour une température ambiante de $25\text{ }^{\circ}\text{C}$. A moins d'indications contraires, tous les produits LED de Nexxled sont adaptés à un usage sans restriction (groupe RG0 ou RG1) en termes de sécurité photobiologique de la lumière bleue (IEC/EN60598-1)