



Type de pose



## FIRELEG

Luminaire ATEX zones 1 & 21 et 2 & 22

## FIRELEG 60

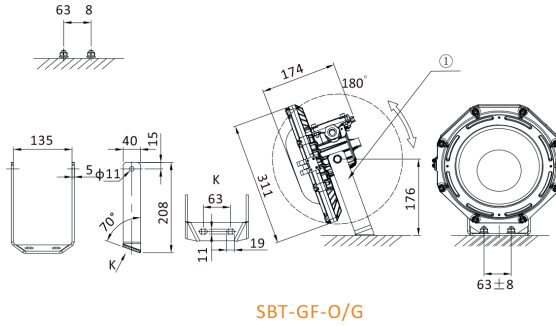
Le luminaire ATEX FIRELEG en 60W convient aux atmosphères à risque d'explosion pour les zones 1 & 21 et 2 & 22 pour une protection normale à élevée. Le corps du luminaire résiste aux intempéries, à la corrosion, aux chocs et aux vibrations. Le marquage concernant le gaz est : II 2 G Ex d IIB T5 or T6 Gb et celui concernant la poussière est : II 2 D Ex t IIIC T95°C or T80°C Db IP66. Diverses tensions d'entrée disponibles.

### Données techniques

Puissance (W)	60	Gradation	Non gradable / DALI / 1-10V
Flux lumineux (lm)	8160	Tension d'entrée	AC 50-60Hz: 24-48V / 100-240V; DC 10-30V / 24-48V / 141-340V
Efficacité lumineuse (lm/W)	136	Maintien du flux	L80B10 > 50 000H (Ta 25°)
IP	IP66	Type de montage	Saillie / Suspendu / Pose sur lyre / Pose sur mât
Température de couleur	3000K / 4000K / 5000K / 6000K	Matériaux	Coulée sous pression d'un alliage d'aluminium
Classe électrique	Classe I	Matériaux diffuseur	Verre trempé
IRC	>70	Dimensions	L311 x l284 x h190 mm; 5.5kg
Optique	15° / 80° / 180°		

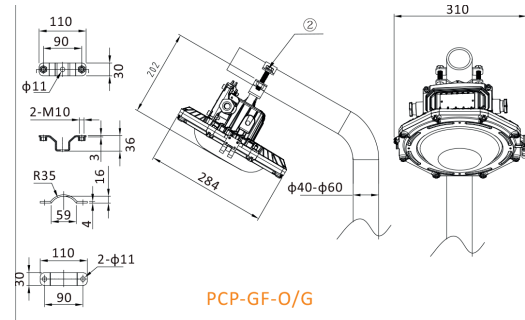
## Types de montage

### Montage sur poteau SBT-GF-0/G



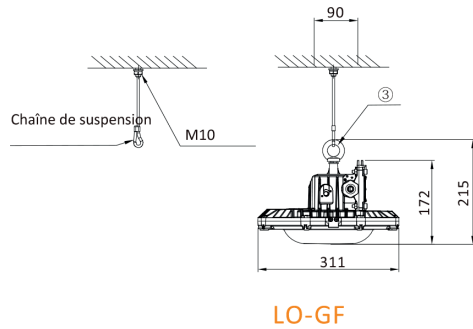
SBT-GF-0/G

### Collier sur tuyaux PCP-GF-0/G



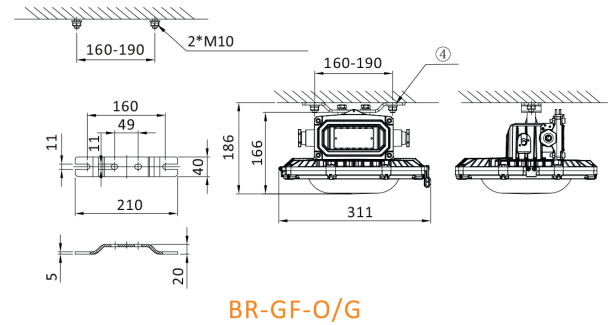
PCP-GF-0/G

### Montage suspendu LO-GF



LO-GF

### Support de plafond BR-GF-0/G



BR-GF-0/G

## Accessoires en option

**Crochet**  
BR-GF-0/G



**Support de fixation**  
SBT-GF-0/G



**Grille de protection**  
GU-GF



**Anneau**  
LO-GF



**Collier de fixation**  
PCP-GF-0/G



## Tableau de commande

NC	CCT	Gradation	Options montage	Option couleur
FIRELEG 60	3000K 4000K 5000K 6000K	Non gradable DALI 1-10V	Saillie Suspendu Pose sur lyre Pose sur mât	Gris RAL 7040 Orange RAL 2011

Photos non contractuelles. Nos produits sont améliorés en permanence. Nous nous réservons le droit d'apporter des modifications à nos produits sans autres publications. Les normes internationales fixent la tolérance du flux initial et de la charge associée à  $\pm 10\%$ . La température des couleurs est soumise à une tolérance de jusqu'à  $\pm 150$  Kelvin par rapport à la valeur nominale. Sauf indication contraire, les valeurs sont applicables pour une température ambiante de 25 °C. A moins d'indications contraires, tous les produits LED de Nexxled sont adaptés à un usage sans restriction (groupe RG0 ou RG1) en termes de sécurité photobiologique de la lumière bleue (IEC/EN60598-1)