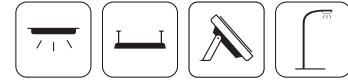




Type de pose



## FIRELEG

Luminaire ATEX zones 1 & 21 et 2 & 22

La gamme de luminaire ATEX FIRELEG convient aux atmosphères à risque d'explosion pour les zones 1 & 21 et 2 & 22 pour une protection normale à élevée. Le corps du luminaire résiste aux intempéries, à la corrosion, aux chocs et aux vibrations. Le marquage concernant le gaz est : II 2 G Ex d IIB T5 or T6 Gb et celui concernant la poussière est : II 2 D Ex t IIIC T95°C or T80°C Db IP66. Diverses tensions d'entrée disponibles.

### Caractéristiques

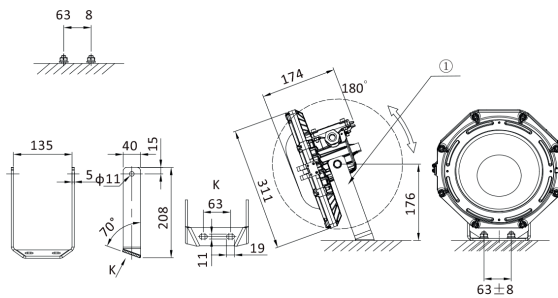
|                   | Puissance (W) | Flux lumineux (lm) | Efficacité lumineuse (lm/W) | Dimensions                   |
|-------------------|---------------|--------------------|-----------------------------|------------------------------|
| <b>FIRELEG 30</b> | 30            | 4080               | 136                         | L311 x l284 x h190 mm; 5.5kg |
| <b>FIRELEG 60</b> | 60            | 8160               | 136                         | L311 x l284 x h190 mm; 5.5kg |

### Données techniques

|                        |  |
|------------------------|--|
| IP                     | IP66   |
| Température de couleur | 3000K / 4000K / 5000K / 6000K                                |
| Classe électrique      | Classe I   |
| IRC                    | >70  |
| Optique                | 15° / 80° / 180°   |
| Gradation              | Non gradable / DALI / 1-10V                                  |
| Tension d'entrée       | AC 50-60Hz: 24-48V / 100-240V; DC 10-30V / 24-48V / 141-339V |
| Maintien du flux       | L80B10 > 50 000H (Ta 25°)                                    |
| Type de montage        | Saillie / Suspendu / Pose sur lyre / Pose sur mât            |
| Matériaux              | Coulée sous pression d'un alliage d'aluminium                |
| Matériaux diffuseur    | Verre trempé   |

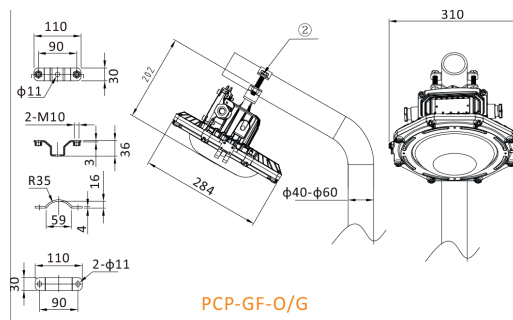
## Types de montage

### Montage sur poteau SBT-GF-0/G



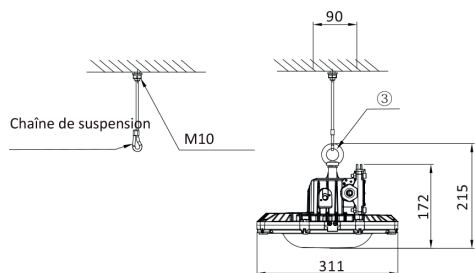
SBT-GF-0/G

### Collier sur tuyaux PCP-GF-0/G



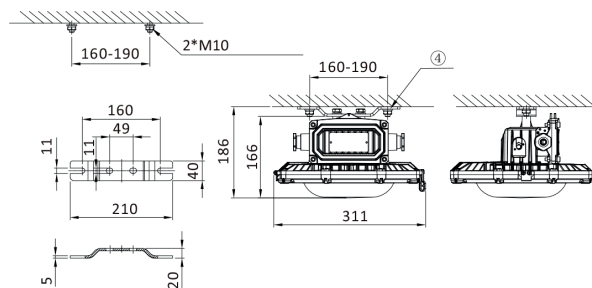
PCP-GF-0/G

### Montage suspendu LO-GF



LO-GF

### Support de plafond



BR-GF-0/G

## Accessoires en option

**Crochet**  
BR-GF-0/G



**Support de fixation**  
SBT-GF-0/G



**Grille de protection**  
GU-GF



**Anneau**  
LO-GF



**Collier de fixation**  
PCP-GF-0/G



## Tableau de commande

| Gamme   | Puissance (W) | CCT                              | Gradation                     | Options montage                                      | Option couleur                   |
|---------|---------------|----------------------------------|-------------------------------|--|----------------------------------|
| FIRELEG | 30<br>60      | 3000K<br>4000K<br>5000K<br>6000K | Non gradable<br>DALI<br>1-10V | Saillie<br>Suspendu<br>Pose sur lyre<br>Pose sur mât | Gris RAL 7040<br>Orange RAL 2011 |

Photos non contractuelles. Nos produits sont améliorés en permanence. Nous nous réservons le droit d'apporter des modifications à nos produits sans autres publications. Les normes internationales fixent la tolérance du flux initial et de la charge associée à  $\pm 10\%$ . La température des couleurs est soumise à une tolérance de jusqu'à  $\pm 150$  Kelvin par rapport à la valeur nominale. Sauf indication contraire, les valeurs sont applicables pour une température ambiante de 25 °C. A moins d'indications contraires, tous les produits LED de Nexxled sont adaptés à un usage sans restriction (groupe RG0 ou RG1) en termes de sécurité photobiologique de la lumière bleue (IEC/EN60598-1)

REV0121