

Type de pose



FIREROUND

Luminaire ATEX zones 1 & 21 et 2 & 22

La gamme ATEX FIREROUND convient aux atmosphères à risque d'explosion pour les zones 1 & 21 et 2 & 22 pour une protection normale à élevée. Le corps du luminaire résiste aux intempéries, à la corrosion, aux chocs et aux vibrations. Le marquage concernant le gaz est : II 2 G Ex db eb IIB T6 or T5 Gb et celui concernant la poussière est : II 2 D Ex tb IIIC T80°C or T95°C Db.

Caractéristiques

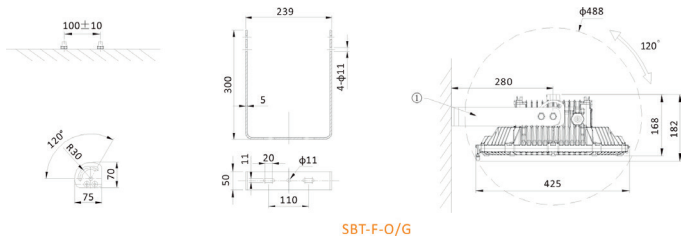
	Puissance (W)	Flux lumineux (lm)	Efficacité lumineuse (lm/W)	Dimensions
FIREROUND 120	120	17640	147	L426 x l410 x h187 mm; 13.5kg
FIREROUND 150	150	22050	147	L426 x l410 x h187 mm; 13.5kg

Données techniques

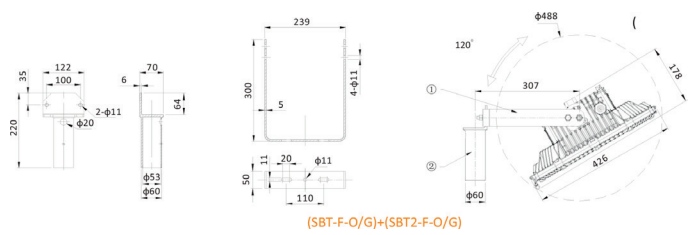
IP	IP66
Température de couleur	3000K / 4000K / 5000K / 6000K
Classe électrique	Classe I
IRC	>70
Optique	15° / 60° / 80° / 120°
Gradation	Non gradable / DALI / 1-10V
Tension d'entrée	AC 50-60Hz: 100-277V
Maintien du flux	L80B10 > 50 000H (Ta 25°)
Type de montage	Saillie / Suspendu / Pose sur lyre / Pose sur mât
Matériaux	Coulée sous pression d'un alliage d'aluminium
Matériaux diffuseur	Verre trempé

Dimensions / Types de montage

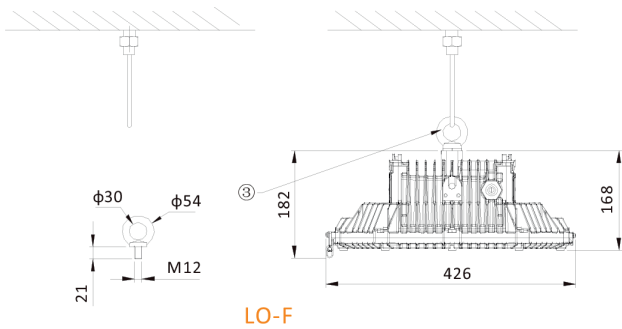
Montage sur poteau SBT-F-O/G



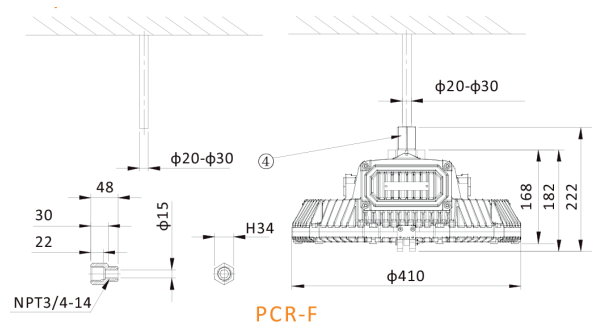
Montage sur pied SBT-F-O/G+SBT2-F-O/G



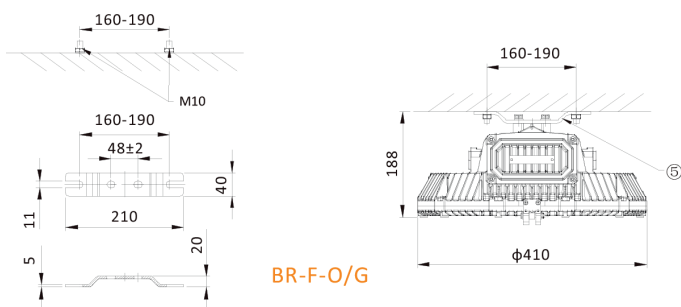
Montage suspendu LO-F



Montage sur tube PCR-F



Montage en saillie BR-F-O/G



Accessoires en option

Crochet
BR-F-0/G



Support de fixation
SBT-F-0/G



Support de fixation
SBT2-F-0/G



Anneau
LO-F



Connecteur de tuyau
PCR-F-N



Grille de protection
GU-F



Tableau de commande

Gamme	Puissance (W)	CCT	Gradation	Options montage	Option couleur
FIREROUND	120 150	3000K 4000K 5000K 6000K	Non gradable DALI 1-10V	Saillie Suspendu Pose sur lyre Pose sur mât	Gris RAL 7040 Orange RAL 2011

Photos non contractuelles. Nos produits sont améliorés en permanence. Nous nous réservons le droit d'apporter des modifications à nos produits sans autres publications. Les normes internationales fixent la tolérance du flux initial et de la charge associée à $\pm 10\%$. La température des couleurs est soumise à une tolérance de jusqu'à ± 150 Kelvin par rapport à la valeur nominale. Sauf indication contraire, les valeurs sont applicables pour une température ambiante de 25 °C. A moins d'indications contraires, tous les produits LED de Nexxled sont adaptés à un usage sans restriction (groupe RG0 ou RG1) en termes de sécurité photobiologique de la lumière bleue (IEC/EN60598-1)