

Type de pose



HEXAPAN

Dalle LED

HEXAPAN 27

La dalle LED HEXAPAN en 27W de très haut rendement est dédiée à l'éclairage des bureaux, des écoles et salles de réunion. Munie d'une efficacité lumineuse de 140Lm/W. Elle possède un IP40. Munie d'une température de couleur d'éclairage blanc 3000K, 4000K et 5000K. Un très faible UGR<16. Le corps en ABS et en acier a une résistance chimique accrue, résistant aux températures entre -10° et +40°. Une durée de vie de 60 000 heures.

Données techniques

Puissance (W)	27	Optique	75°
Flux lumineux (lm)	3915	Gradation	Non gradable / DALI
Efficacité lumineuse (lm/W)	145	Tension d'entrée	AC 220-240V / 50-60Hz
IP	IP40	Maintien du flux	L80B10 > 60 000H (Ta 25°)
IK	IK08	Driver	Faible scintillement, PF>0.95
Température de couleur	3000K / 4000K / 5000K	Type de montage	Saillie / Suspendu / encastré
Classe électrique	Classe II	Matériaux	Acier RAL blanc
IRC	>80	Dimensions	L595 x l595 x h18mm; 3,2kg
Eblouissement	<16		

Dimensions

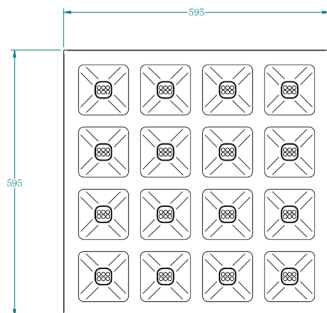
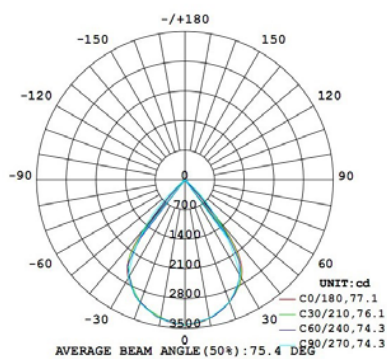


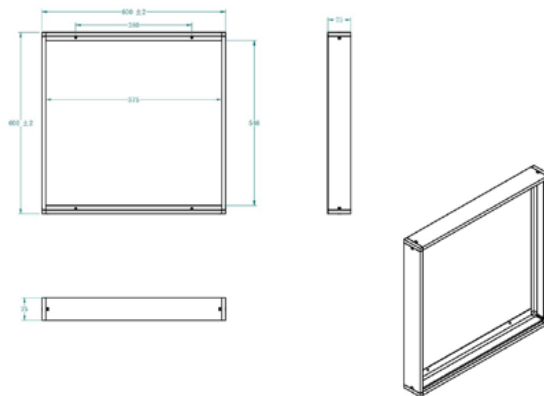
Tableau température de couleur

Power	3000K		4000K/5000K	
36W	4500Lm	125Lm/W	5040Lm	140Lm/W
33W	4125Lm	125Lm/W	4620Lm	140Lm/W
30W	3750Lm	125Lm/W	4200Lm	140Lm/W
27W	3510Lm	130Lm/W	3915Lm	145Lm/W
24W	3720Lm	130Lm/W	3480Lm	145Lm/W
21W	3120Lm	135Lm/W	3150Lm	150Lm/W
18W	2430Lm	135Lm/W	2700Lm	150Lm/W
15W	2025Lm	135Lm/W	2250Lm	150Lm/W



Accessoires en option

Cadre en aluminium

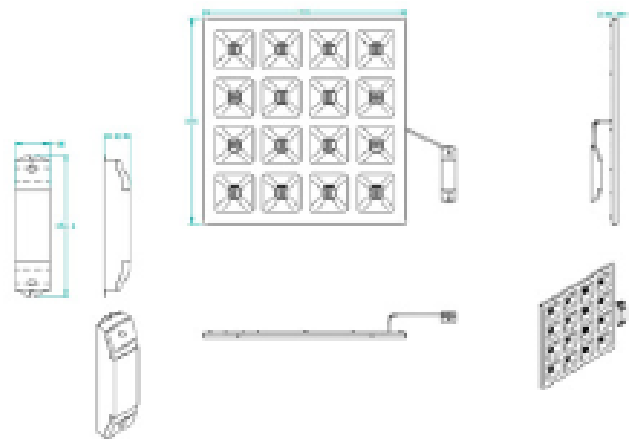


Driver

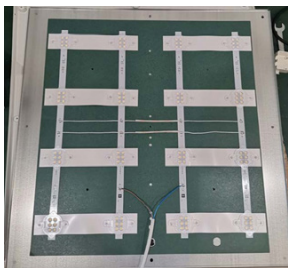
Sélection courant d'emploi

POWER	1	2	3
36W	ON	ON	ON
33W	ON	ON	-
30W	ON	-	ON
27W	ON	-	-
24W	-	ON	ON
21W	-	ON	-
18W	-	-	ON
15W	-	-	-

Dimensions



Driver externe



Driver interne

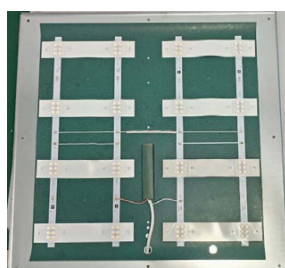


Tableau de commande

NC	CCT	Gradation	Options montage
HEXPAN 15	3000K 4000K 5000K	Non gradable DALI	Saillie Suspendu encastré

Photos non contractuelles. Nos produits sont améliorés en permanence. Nous nous réservons le droit d'apporter des modifications à nos produits sans autres publications. Les normes internationales fixent la tolérance du flux initial et de la charge associée à $\pm 10\%$. La température des couleurs est soumise à une tolérance de jusqu'à ± 150 Kelvin par rapport à la valeur nominale. Sauf indication contraire, les valeurs sont applicables pour une température ambiante de $25\text{ }^{\circ}\text{C}$. A moins d'indications contraires, tous les produits LED de Nexxled sont adaptés à un usage sans restriction (groupe RG0 ou RG1) en termes de sécurité photobiologique de la lumière bleue (IEC/EN60598-1)