



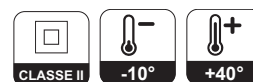
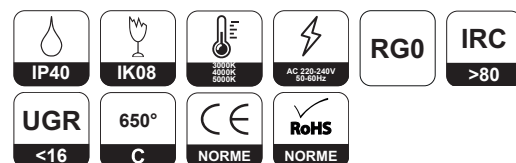
HEXAPAN

Dalle LED

La gamme de dalle LED HEXAPAN à très haut rendement est parfaite pour l'éclairage des bureaux, des écoles ou des salles de réunion. Efficacité lumineuse allant jusqu'à 150lm/W HEXAPAN est disponible en température de couleur 3000K, 4000K, 5000K. Son UGR <16 rend son utilisation très confortable. Durée de vie de 60 000 heures. Disponible en différentes puissances ainsi qu'une version avec driver multi puissances permettant de modifier la puissance de 15 à 36W grâce à un driver "Dip-switch" intégré. Pour HEXAPAN 36, une option de détection sensor disponible.

Caractéristiques

	Puissance (W)	Flux lumineux (lm)	Efficacité lumineuse (lm/W)	Dimensions
HEXAPAN 15	15	2250	150	L595 x l595 x h18mm; 3,2kg
HEXAPAN 18	18	2700	150	L595 x l595 x h18mm; 3,2kg
HEXAPAN 21	21	3150	150	L595 x l595 x h18mm; 3,2kg
HEXAPAN 24	24	3480	145	L595 x l595 x h18mm; 3,2kg
HEXAPAN 27	27	3915	145	L595 x l595 x h18mm; 3,2kg
HEXAPAN 30	30	4200	140	L595 x l595 x h18mm; 3,2kg
HEXAPAN 33	33	4620	140	L595 x l595 x h18mm; 3,2kg
HEXAPAN 36	36	5040	140	L595 x l595 x h18mm; 3,2kg
HEXAPAN 15/36	15 36	2250 5040	150 140	L595 x l595 x h18mm; 3,2kg



Type de pose



Données techniques

IP	IP40
IK	IK08
Température de couleur	3000K / 4000K / 5000K
Classe électrique	Classe II
IRC	>80
Eblouissement	<16
Optique	75°
Gradation	Non gradable / DALI
Tension d'entrée	AC 220-240V / 50-60Hz
Maintien du flux	L80B10 > 60 000H (Ta 25°)
Driver	Faible scintillement, PF>0.95
Type de montage	Saillie / Suspendu / encastré
Matériaux	Acier RAL blanc

Dimensions

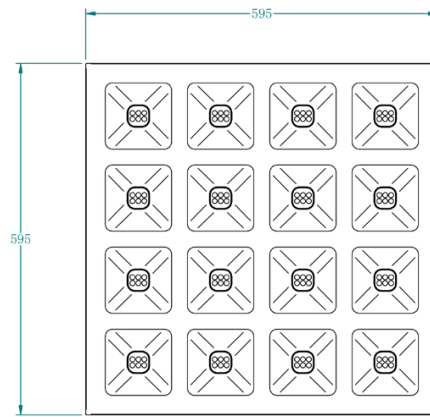
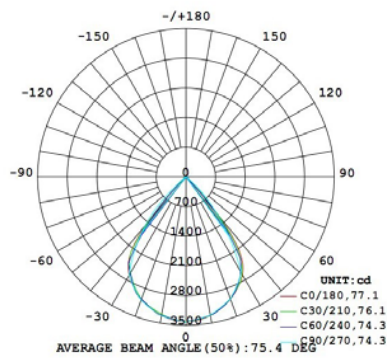


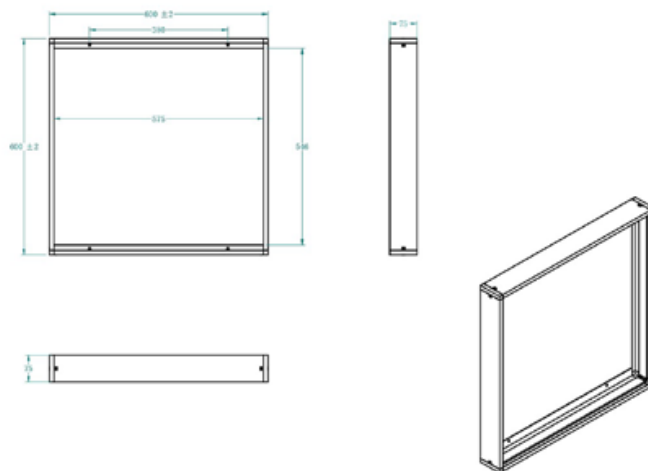
Tableau température de couleur

Power	3000K		4000K/5000K	
36W	4500Lm	125Lm/W	5040Lm	140Lm/W
33W	4125Lm	125Lm/W	4620Lm	140Lm/W
30W	3750Lm	125Lm/W	4200Lm	140Lm/W
27W	3510Lm	130Lm/W	3915Lm	145Lm/W
24W	3720Lm	130Lm/W	3480Lm	145Lm/W
21W	3120Lm	135Lm/W	3150Lm	150Lm/W
18W	2430Lm	135Lm/W	2700Lm	150Lm/W
15W	2025Lm	135Lm/W	2250Lm	150Lm/W



Accessoires en option

Cadre en aluminium

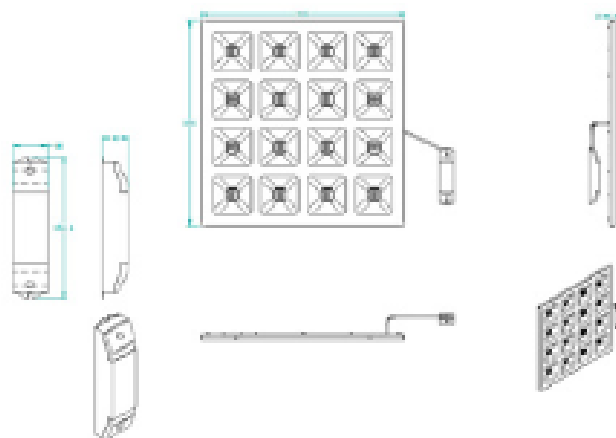


Driver

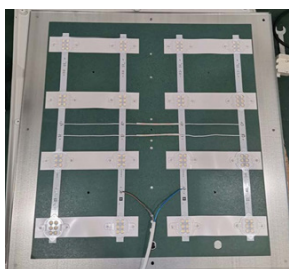
Sélection courant d'emploi

POWER	1	2	3
36W	ON	ON	ON
33W	ON	ON	-
30W	ON	-	ON
27W	ON	-	-
24W	-	ON	ON
21W	-	ON	-
18W	-	-	ON
15W	-	-	-

Dimensions



Driver externe



Driver interne

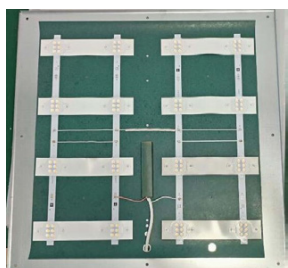


Tableau de commande

Gamme	Puissance (W)	CCT	Gradation	Options montage
HEXAPAN	15	3000K	Non gradable	Saillie
	18	4000K	DALI	Suspendu
	21	5000K		encastré
	24			
	27			
	30			
	33			
	36			
	1536			

Photos non contractuelles. Nos produits sont améliorés en permanence. Nous nous réservons le droit d'apporter des modifications à nos produits sans autres publications. Les normes internationales fixent la tolérance du flux initial et de la charge associée à $\pm 10\%$. La température des couleurs est soumise à une tolérance de jusqu'à ± 150 Kelvin par rapport à la valeur nominale. Sauf indication contraire, les valeurs sont applicables pour une température ambiante de 25 °C. A moins d'indications contraires, tous les produits LED de Nexxled sont adaptés à un usage sans restriction (groupe RG0 ou RG1) en termes de sécurité photobiologique de la lumière bleue (IEC/EN60598-1)