



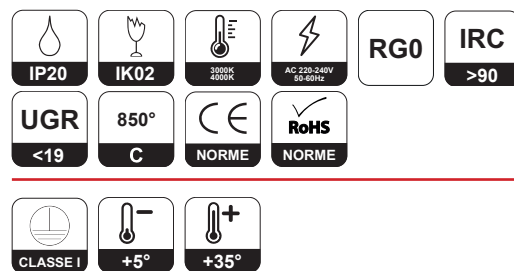
LEON 10

Downlight fixe 10"

Le downlight LEON 10 possède un large choix d'optique qui permet d'atteindre le rendu visuel souhaité. Possède un diamètre d'encastrement de 240 mm et extérieur de 280 mm. Son IRC>90 fait de lui un produit de choix pour les applications qui demandent un rendu de couleur élevé. Disponible en option avec gradation DALI. Possibilité de choisir un réflecteur dépoli. Coloris noir et blanc disponibles.

Caractéristiques

	Puissance (W)	Flux lumineux (lm)	Efficacité lumineuse (lm/W)	Dimensions
LEON 10 22	22	2210	100	Øext.280, Ødécoupe.240; h188 mm
LEON 10 28	28	2800	100	Øext.280, Ødécoupe.240; h188 mm
LEON 10 38	38	3980	105	Øext.280, Ødécoupe.240; h203 mm
LEON 10 50	50	5130	103	Øext.280, Ødécoupe.240; h223 mm
LEON 10 60	60	5710	95	Øext.280, Ødécoupe.240; h243 mm
LEON 10 70	70	6820	97	Øext.280, Ødécoupe.240; h243 mm
LEON 10 80	80	7294	91	Øext.280, Ødécoupe.240; h258 mm
LEON 10 100	100	9258	93	Øext.280, Ødécoupe.; h298 mm



Type de pose

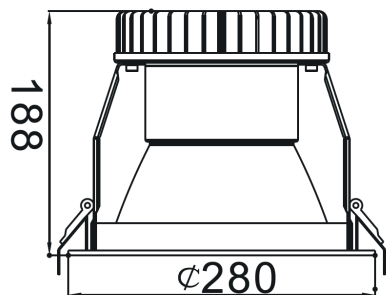


Données techniques

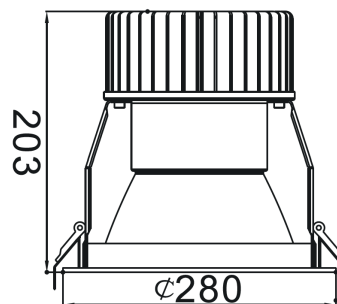
IP	IP20
IK	IK02
Température de couleur	3000K / 4000K
Classe électrique	Classe I
IRC	>90
Eblouissement	<19
Optique	25° / 40°
Gradation	Non gradable / DALI
Tension d'entrée	AC 220-240V / 50-60Hz
Type de LED	COB CITIZEN
Maintien du flux	L80B10 > 50 000H (Ta 25°)
SDCM	<3
Driver	Séparé, PF>0.95
Type de montage	Encastré
Matériaux	Aluminium
Matériaux diffuseur	Verre dépoli

Dimensions

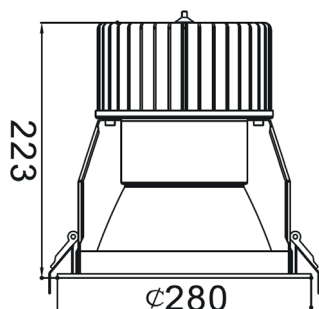
22W / 28W



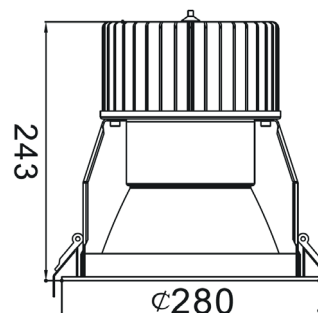
38W



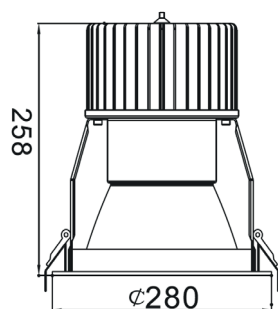
50W



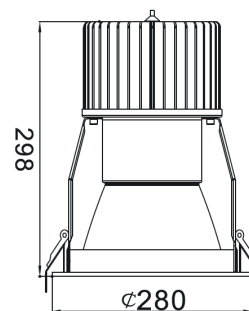
60W / 70W



80W



100W



Détails du luminaire



Tableau de commande

Gamme	Puissance (W)	CCT	Gradation	Options montage	Option couleur
LEON 10	22	3000K	Non gradable	Encastré	Noir
	28	4000K	DALI		Blanc
	38				
	50				
	60				
	70				
	80				
	100				

Photos non contractuelles. Nos produits sont améliorés en permanence. Nous nous réservons le droit d'apporter des modifications à nos produits sans autres publications. Les normes internationales fixent la tolérance du flux initial et de la charge associée à $\pm 10\%$. La température des couleurs est soumise à une tolérance de jusqu'à ± 150 Kelvin par rapport à la valeur nominale. Sauf indication contraire, les valeurs sont applicables pour une température ambiante de 25 °C. A moins d'indications contraires, tous les produits LED de Nexxled sont adaptés à un usage sans restriction (groupe RG0 ou RG1) en termes de sécurité photobiologique de la lumière bleue (IEC/EN60598-1)

REV0121