

Type de pose



LEON 4

Downlight fixe 4"

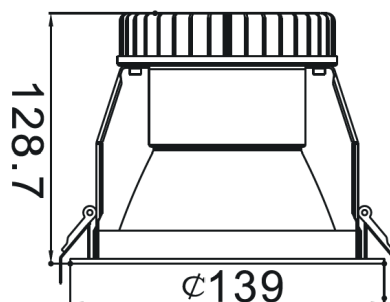
LEON 4 15

Le downlight LEON 4 en 15W possède un large choix d'optique qui permet d'atteindre le rendu visuel souhaité. Possède un diamètre d'encastrement de 125 mm et extérieur de 139 mm. Son IRC>90 fait de lui un produit de choix pour les applications qui demandent un rendu de couleur élevé. Disponible en option avec gradation DALI. Possibilité de choisir un réflecteur dépoli. Coloris noir et blanc disponibles.

Données techniques

| | | | |
|-----------------------------|-----------------------|---------------------|-----------------------------------|
| Puissance (W) | 15 | Gradation | Non gradable / DALI |
| Flux lumineux (lm) | 1698 | Tension d'entrée | AC 220-240V / 50-60Hz |
| Efficacité lumineuse (lm/W) | 113 | Type de LED | COB CITIZEN |
| IP | IP20 | Maintien du flux | L80B10 > 50 000H (Ta 25°) |
| IK | IK02 | SDCM | <3 |
| Température de couleur | 3000K / 4000K | Driver | Séparé, PF>0.95 |
| Classe électrique | Classe I | Type de montage | Encastré |
| IRC | >90 | Matériaux | Aluminium |
| Eblouissement | <19 | Matériaux diffuseur | Verre dépoli |
| Optique | 15° / 24° / 36° / 50° | Dimensions | Øext.139, Ødécoupe.125; h128.7 mm |

Dimensions



Détails du luminaire



Tableau de commande

| NC | CCT | Gradation | Options montage | Option couleur |
|-----------|----------------|----------------------|-----------------|----------------|
| LEON 4 15 | 3000K 4000K | Non gradable DALI | Encastré | Noir Blanc |

Photos non contractuelles. Nos produits sont améliorés en permanence. Nous nous réservons le droit d'apporter des modifications à nos produits sans autres publications. Les normes internationales fixent la tolérance du flux initial et de la charge associée à $\pm 10\%$. La température des couleurs est soumise à une tolérance de jusqu'à ± 150 Kelvin par rapport à la valeur nominale. Sauf indication contraire, les valeurs sont applicables pour une température ambiante de 25 °C. A moins d'indications contraires, tous les produits LED de Nexxled sont adaptés à un usage sans restriction (groupe RG0 ou RG1) en termes de sécurité photobiologique de la lumière bleue (IEC/EN60598-1)