

Type de pose



## LEON 4

Downlight ixe 4"

Le downlight LEON 4 possède un large choix d'optique qui permet d'atteindre le rendu visuel souhaité. Possède un diamètre d'encastrement de 125 mm et extérieur de 139 mm. Son IRC>90 fait de lui un produit de choix pour les applications qui demandent un rendu de couleur élevé. Disponible en option avec gradation DALI. Possibilité de choisir un réflecteur dépoli. Coloris noir et blanc disponibles.

### Caractéristiques

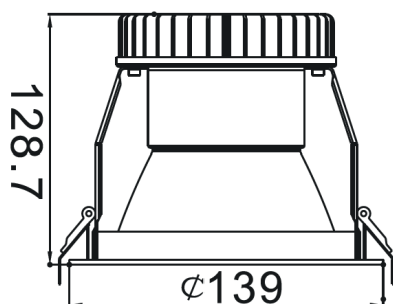
	Puissance (W)	Flux lumineux (lm)	Efficacité lumineuse (lm/W)	Dimensions
<b>LEON 4 15</b>	15	1698	113	Øext.139, Ødécoupe.125; h128.7 mm
<b>LEON 4 20</b>	20	2011	101	Øext.139, Ødécoupe.125; h128.7 mm
<b>LEON 4 25</b>	25	2498	100	Øext.139, Ødécoupe.125; h128.7 mm
<b>LEON 4 30</b>	30	2856	95	Øext.139, Ødécoupe.125; h128.7 mm
<b>LEON 4 35</b>	35	3215	92	Øext.139, Ødécoupe.125; h148.7 mm
<b>LEON 4 40</b>	40	3646	91	Øext.139, Ødécoupe.125; h148.7 mm
<b>LEON 4 55</b>	55	5372	98	Øext.139, Ødécoupe.155; h163.7 mm

### Données techniques

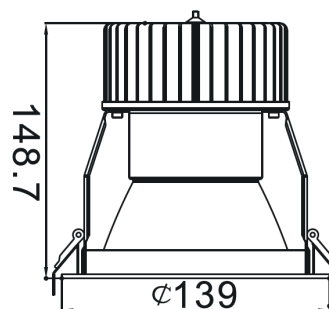
IP	IP20
IK	IK02
Température de couleur	3000K / 4000K
Classe électrique	Classe I
IRC	>90
Eblouissement	<19
Optique	15° / 24° / 36° / 50°
Gradation	Non gradable / DALI
Tension d'entrée	AC 220-240V / 50-60Hz
Type de LED	COB CITIZEN
Maintien du flux	L80B10 > 50 000H (Ta 25°)
SDCM	<3
Driver	Séparé, PF>0.95
Type de montage	Encastré
Matériaux	Aluminium
Matériaux diffuseur	Verre dépoli

## Dimensions

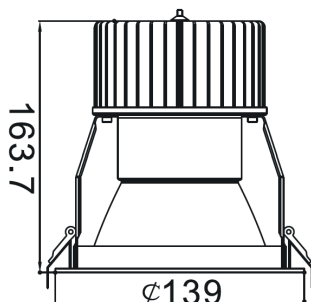
15W / 20W / 25W / 30W



35W / 40W



55W



## Détails du luminaire



## Tableau de commande

Gamme	Puissance (W)	CCT	Gradation	Options montage	Option couleur
LEON 4	15	3000K	Non gradable	Encastré	Noir
	20	4000K	DALI		Blanc
	25				
	30				
	35				
	40				
	55				

Photos non contractuelles. Nos produits sont améliorés en permanence. Nous nous réservons le droit d'apporter des modifications à nos produits sans autres publications. Les normes internationales fixent la tolérance du flux initial et de la charge associée à  $\pm 10\%$ . La température des couleurs est soumise à une tolérance de jusqu'à  $\pm 150$  Kelvin par rapport à la valeur nominale. Sauf indication contraire, les valeurs sont applicables pour une température ambiante de 25 °C. A moins d'indications contraires, tous les produits LED de Nexxled sont adaptés à un usage sans restriction (groupe RG0 ou RG1) en termes de sécurité photobiologique de la lumière bleue (IEC/EN60598-1)

REV0121