

Type de pose



LEON 5

Downlight fixe 5"

Le downlight LEON 5 possède un large choix d'optique qui permet d'atteindre le rendu visuel souhaité. Possède un diamètre d'encastrement de 125mm et extérieur de 139mm. Son IRC>90 fait de lui un produit de choix pour les applications qui demandent un rendu de couleur élevé. Disponible en option avec gradation DALI. Possibilité de choisir un réflecteur dépoli. Coloris noir et blanc disponibles.

Caractéristiques

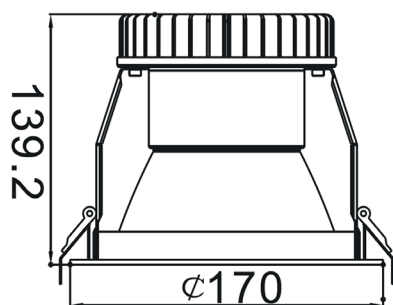
	Puissance (W)	Flux lumineux (lm)	Efficacité lumineuse (lm/W)	Dimensions
LEON 5 15	15	1691	113	Øext.170, Ødécoupe.155; h139.2 mm
LEON 5 20	20	2009	100	Øext.170, Ødécoupe.155; h139.2 mm
LEON 5 25	25	2665	107	Øext.170, Ødécoupe.155; h139.2 mm
LEON 5 30	30	3004	100	Øext.170, Ødécoupe.155; h139.2 mm
LEON 5 35	35	3396	97	Øext.170, Ødécoupe.155; h159.2 mm
LEON 5 40	40	3757	94	Øext.170, Ødécoupe.155; h159.2 mm
LEON 5 55	55	5225	95	Øext.170, Ødécoupe.175; h174.2 mm

Données techniques

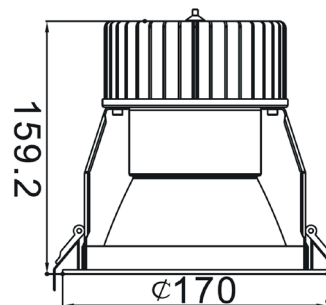
IP	IP20
IK	IK02
Température de couleur	3000K / 4000K
Classe électrique	Classe I
IRC	>90
Eblouissement	<19
Optique	15° / 24° / 36° / 50°
Gradation	Non gradable / DALI
Tension d'entrée	AC 220-240V / 50-60Hz
Type de LED	COB CITIZEN
Maintien du flux	L80B10 > 50 000H (Ta 25°)
SDCM	<3
Driver	Séparé, PF>0.95
Type de montage	Encastré
Matériaux	Aluminium
Matériaux diffuseur	Verre dépoli

Dimensions

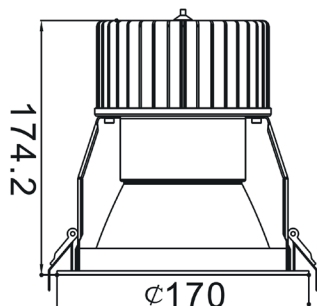
15W / 20W / 25W / 30W



35W / 40W



55W



Détails du luminaire



Tableau de commande

Gamme	Puissance (W)	CCT	Gradation	Options montage	Option couleur
LEON 5	15	3000K	Non gradable	Encastré	Noir
	20	4000K	DALI		Blanc
	25				
	30				
	35				
	40				
	55				

Photos non contractuelles. Nos produits sont améliorés en permanence. Nous nous réservons le droit d'apporter des modifications à nos produits sans autres publications. Les normes internationales fixent la tolérance du flux initial et de la charge associée à $\pm 10\%$. La température des couleurs est soumise à une tolérance de jusqu'à ± 150 Kelvin par rapport à la valeur nominale. Sauf indication contraire, les valeurs sont applicables pour une température ambiante de 25 °C. A moins d'indications contraires, tous les produits LED de Nexxled sont adaptés à un usage sans restriction (groupe RG0 ou RG1) en termes de sécurité photobiologique de la lumière bleue (IEC/EN60598-1)

REV0121