

Type de pose



## LEON 8

Downlight fixe 8"

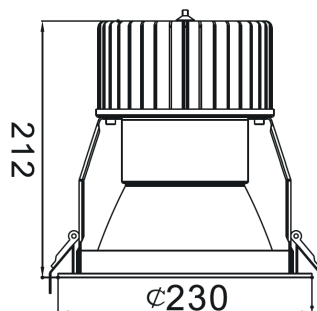
## LEON 8 70

Le downlight LEON 8 en 70W possède un large choix d'optique qui permet d'atteindre le rendu visuel souhaité. Possède un diamètre d'encastrement de 210 mm et extérieur de 230 mm. Son IRC>90 fait de lui un produit de choix pour les applications qui demandent un rendu de couleur élevé. Disponible en option avec gradation DALI. Possibilité de choisir un réflecteur dépoli. Coloris noir et blanc disponibles.

### Données techniques

Puissance (W)	70	Gradation	Non gradable / DALI
Flux lumineux (lm)	7040	Tension d'entrée	AC 220-240V / 50-60Hz
Efficacité lumineuse (lm/W)	101	Type de LED	COB CITIZEN
IP	IP20	Maintien du flux	L80B10 > 50 000H (Ta 25°)
IK	IK02	SDCM	<3
Température de couleur	3000K / 4000K	Driver	Séparé, PF>0.95
Classe électrique	Classe I	Type de montage	Encastré
IRC	>90	Matériaux	Aluminium
Eblouissement	<19	Matériaux diffuseur	Verre dépoli
Optique	25° / 36° / 45° / 50°	Dimensions	Øext.230, Ødécoupe.210; h212 mm

## Dimensions



## Détails du luminaire



## Tableau de commande

NC	CCT	Gradation	Options montage	Option couleur
LEON 8 70	3000K 4000K	Non gradable DALI	Encastré	Noir Blanc

Photos non contractuelles. Nos produits sont améliorés en permanence. Nous nous réservons le droit d'apporter des modifications à nos produits sans autres publications. Les normes internationales fixent la tolérance du flux initial et de la charge associée à  $\pm 10\%$ . La température des couleurs est soumise à une tolérance de jusqu'à  $\pm 150$  Kelvin par rapport à la valeur nominale. Sauf indication contraire, les valeurs sont applicables pour une température ambiante de  $25\text{ }^{\circ}\text{C}$ . A moins d'indications contraires, tous les produits LED de Nexxled sont adaptés à un usage sans restriction (groupe RG0 ou RG1) en termes de sécurité photobiologique de la lumière bleue (IEC/EN60598-1)