



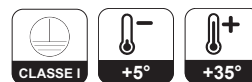
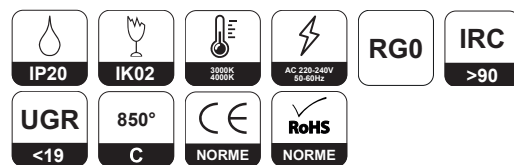
LEON 8

Downlight fixe 8"

Le downlight LEON 8 en 22W possède un large choix d'optique qui permet d'atteindre le rendu visuel souhaité. Possède un diamètre d'encastrement de 210 mm et extérieur de 230 mm. Son IRC>90 fait de lui un produit de choix pour les applications qui demandent un rendu de couleur élevé. Disponible en option avec gradation DALI. Possibilité de choisir un réflecteur dépoli. Coloris noir et blanc disponibles.

Caractéristiques

	Puissance (W)	Flux lumineux (lm)	Efficacité lumineuse (lm/W)	Dimensions
LEON 8 22	22	2100	95	Øext.230, Ødécoupe.210; h157 mm
LEON 8 28	28	2680	96	Øext.230, Ødécoupe.210; h157 mm
LEON 8 38	38	3780	99	Øext.230, Ødécoupe.210; h172 mm
LEON 8 50	50	4920	98	Øext.230, Ødécoupe.210; h192 mm
LEON 8 60	60	5600	93	Øext.230, Ødécoupe.210; h212 mm
LEON 8 70	70	7040	101	Øext.230, Ødécoupe.210; h212 mm
LEON 8 80	80	8045	101	Øext.230, Ødécoupe.210; h227 mm
LEON 8 100	100	9560	96	Øext.230, Ødécoupe.240; h267 mm



Type de pose

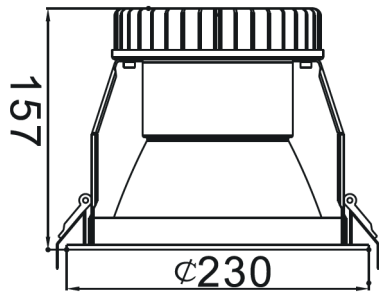


Données techniques

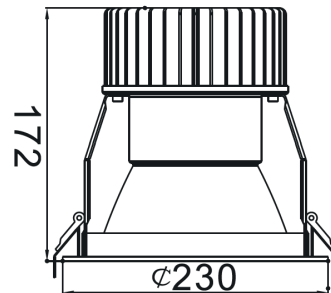
IP	IP20
IK	IK02
Température de couleur	3000K / 4000K
Classe électrique	Classe I
IRC	>90
Eblouissement	<19
Optique	25° / 36° / 45° / 50°
Gradation	Non gradable / DALI
Tension d'entrée	AC 220-240V / 50-60Hz
Type de LED	COB CITIZEN
Maintien du flux	L80B10 > 50 000H (Ta 25°)
SDCM	<3
Driver	Séparé, PF>0.95
Type de montage	Encastré
Matériaux	Aluminium
Matériaux diffuseur	Verre dépoli

Dimensions

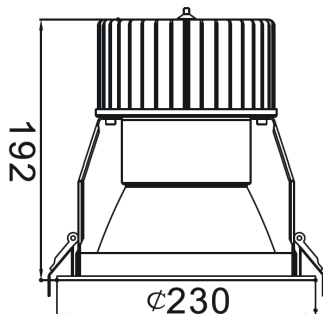
22W / 28W



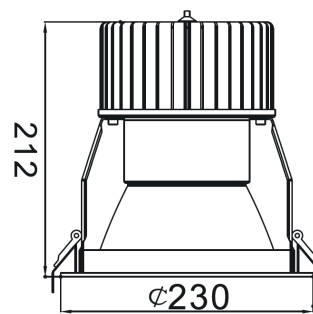
38W



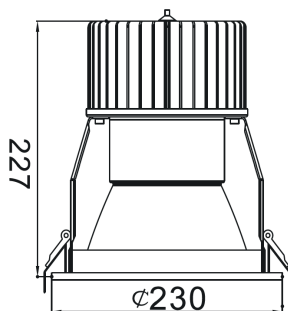
50W



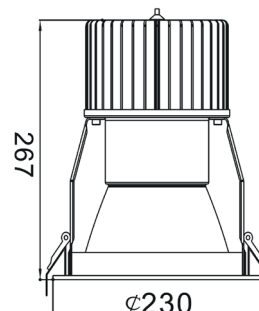
60W / 70W



80W



100W



Détails du luminaire



Tableau de commande

Gamme	Puissance (W)	CCT	Gradation	Options montage	Option couleur
LEON 8	22	3000K	Non gradable	Encastré	Noir
	28	4000K	DALI		Blanc
	38				
	50				
	60				
	70				
	80				
	100				

Photos non contractuelles. Nos produits sont améliorés en permanence. Nous nous réservons le droit d'apporter des modifications à nos produits sans autres publications. Les normes internationales fixent la tolérance du flux initial et de la charge associée à $\pm 10\%$. La température des couleurs est soumise à une tolérance de jusqu'à ± 150 Kelvin par rapport à la valeur nominale. Sauf indication contraire, les valeurs sont applicables pour une température ambiante de 25 °C. A moins d'indications contraires, tous les produits LED de Nexxled sont adaptés à un usage sans restriction (groupe RG0 ou RG1) en termes de sécurité photobiologique de la lumière bleue (IEC/EN60598-1)

REV0121