

Type de pose



## LUMIS 2

Lanterne routière

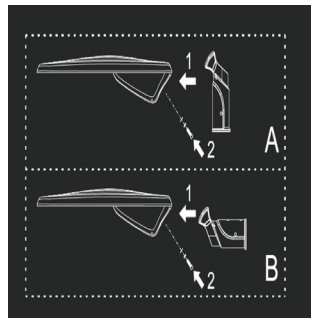
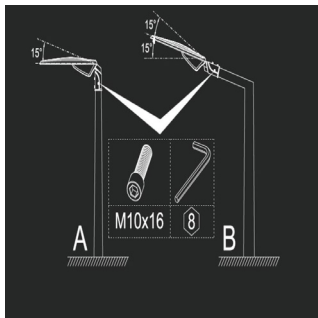
## LUMIS 2 180

La lanterne haute performance LUMIS 2 en 180W convient aux installations sur des mâts avec des embouts de  $\varnothing 34\text{mm}$  à  $\varnothing 76\text{mm}$ . Les différentes puissances et optiques disponibles permettent la réalisation d'un éclairage parfaitement adapté en fonction de la hauteur des mâts et des niveaux. IRC > 80 en option. Disponible en option avec gradation DALI et gradation 1-10V. Possibilité de contrôler le temps d'utilisation. Le niveau d'éclairage s'ajuste en fonction de la luminosité ambiante.

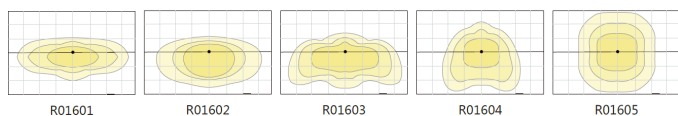
### Données techniques

Puissance (W)	180	Gradation	Non gradable / DALI / 1-10V
Flux lumineux (lm)	24300	Tension d'entrée	AC 100-277V / 50-60Hz
Efficacité lumineuse (lm/W)	135	Type de LED	SMD Nichia
IP	IP66	Maintien du flux	L80B10 > 70 000H (Ta 25°)
IK	IK08	Driver	Meanwell protégé contre les surtensions
Température de couleur	3000K / 4000K / 5000K	Type de montage	Pose sur mât
Classe électrique	Classe I	Matériaux	Coque aluminium, lentille polycarbonate et traitement anticorrosion C5-M en option.
IRC	>70 / >80 en option	Matériaux diffuseur	Verre trempé
Optique	Type I à V	Dimensions	L887 x I378 x h196mm; 10kg

## Détails du luminaire



## Courbes photométriques



## Tableau de commande

NC	CCT	Gradation	Options montage
LUMIS 2 180	3000K 4000K 5000K	Non gradable DALI 1-10V	Pose sur mât

Photos non contractuelles. Nos produits sont améliorés en permanence. Nous nous réservons le droit d'apporter des modifications à nos produits sans autres publications. Les normes internationales fixent la tolérance du flux initial et de la charge associée à  $\pm 10\%$ . La température des couleurs est soumise à une tolérance de jusqu'à  $\pm 150$  Kelvin par rapport à la valeur nominale. Sauf indication contraire, les valeurs sont applicables pour une température ambiante de  $25\text{ }^{\circ}\text{C}$ . A moins d'indications contraires, tous les produits LED de Nexxled sont adaptés à un usage sans restriction (groupe RG0 ou RG1) en termes de sécurité photobiologique de la lumière bleue (IEC/EN60598-1)