

Type de pose



LUMIS 2

Lanterne routière

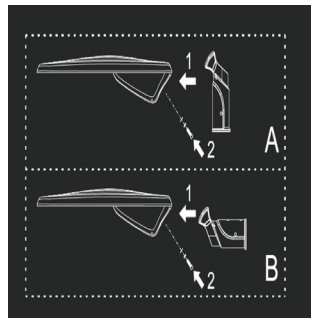
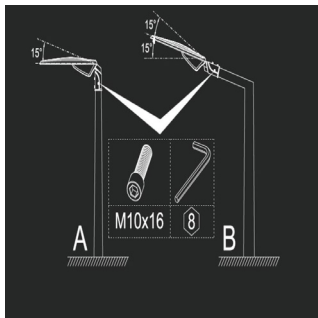
LUMIS 2 240

La lanterne haute performance LUMIS 2 en 240W convient aux installations sur des mâts avec des embouts de $\varnothing 34\text{mm}$ à $\varnothing 76\text{mm}$. Les différentes puissances et optiques disponibles permettent la réalisation d'un éclairage parfaitement adapté en fonction de la hauteur des mâts et des niveaux. IRC > 80 en option. Disponible en option avec gradation DALI et gradation 1-10V. Possibilité de contrôler le temps d'utilisation. Le niveau d'éclairage s'ajuste en fonction de la luminosité ambiante.

Données techniques

Puissance (W)	240	Gradation	Non gradable / DALI / 1-10V
Flux lumineux (lm)	32400	Tension d'entrée	AC 100-277V / 50-60Hz
Efficacité lumineuse (lm/W)	135	Type de LED	SMD Nichia
IP	IP66	Maintien du flux	L80B10 > 70 000H (Ta 25°)
IK	IK08	Driver	Meanwell protégé contre les surtensions
Température de couleur	3000K / 4000K / 5000K	Type de montage	Pose sur mât
Classe électrique	Classe I	Matériaux	Coque aluminium, lentille polycarbonate et traitement anticorrosion C5-M en option.
IRC	>70 / >80 en option	Matériaux diffuseur	Verre trempé
Optique	Type I à V	Dimensions	L887 x I378 x h196mm; 10kg

Détails du luminaire



Courbes photométriques

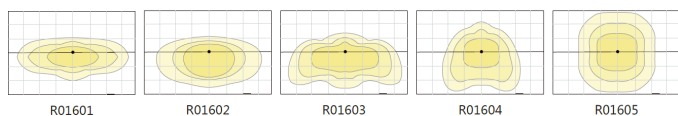


Tableau de commande

NC	CCT	Gradation	Options montage
LUMIS 2 240	3000K 4000K 5000K	Non gradable DALI 1-10V	Pose sur mât

Photos non contractuelles. Nos produits sont améliorés en permanence. Nous nous réservons le droit d'apporter des modifications à nos produits sans autres publications. Les normes internationales fixent la tolérance du flux initial et de la charge associée à $\pm 10\%$. La température des couleurs est soumise à une tolérance de jusqu'à ± 150 Kelvin par rapport à la valeur nominale. Sauf indication contraire, les valeurs sont applicables pour une température ambiante de 25 °C. A moins d'indications contraires, tous les produits LED de Nexxled sont adaptés à un usage sans restriction (groupe RG0 ou RG1) en termes de sécurité photobiologique de la lumière bleue (IEC/EN60598-1)