

Type de pose



## LUMIS 2

### Lanterne routière

La gamme haute performance LUMIS 2 convient aux installations sur des mâts avec des embouts de  $\varnothing 34\text{mm}$  à  $\varnothing 76\text{mm}$ . Les différentes puissances et optiques disponibles permettent la réalisation d'un éclairage parfaitement adapté en fonction de la hauteur des mâts et des niveaux. IRC >80 en option. Disponible en option avec gradation DALI et gradation 1-10V. Possibilité de contrôler le temps d'utilisation. Le niveau d'éclairage s'ajuste en fonction de la luminosité ambiante.

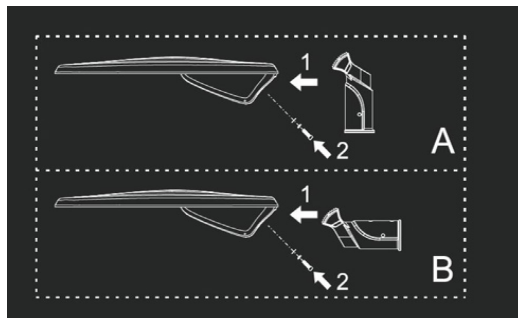
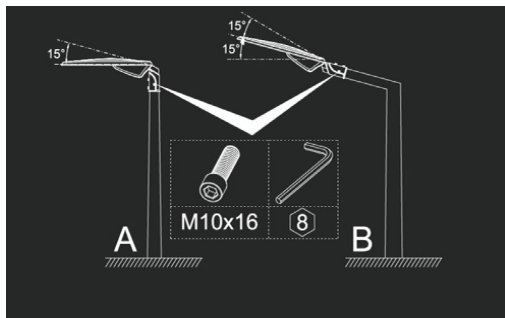
### Caractéristiques

	Puissance (W)	Flux lumineux (lm)	Efficacité lumineuse (lm/W)	Dimensions
<b>LUMIS 2 30</b>	30	4050	135	L649 x l272 x h179mm; 5.9kg
<b>LUMIS 2 50</b>	50	6750	135	L649 x l272 x h179mm; 5.9kg
<b>LUMIS 2 70</b>	70	9450	135	L649 x l272 x h179mm; 5.9kg
<b>LUMIS 2 90</b>	90	12150	135	L762 x l336 x h179mm; 7.9kg
<b>LUMIS 2 120</b>	120	16200	135	L762 x l336 x h179mm; 7.9kg
<b>LUMIS 2 150</b>	150	20250	135	L762 x l336 x h179mm; 7.9kg
<b>LUMIS 2 180</b>	180	24300	135	L887 x l378 x h196mm; 10kg
<b>LUMIS 2 240</b>	240	32400	135	L887 x l378 x h196mm; 10kg
<b>LUMIS 2 300</b>	300	40500	135	L887 x l378 x h196mm; 10kg

### Données techniques

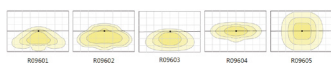
IP	IP66
IK	IK08
Température de couleur	3000K / 4000K / 5000K
Classe électrique	Classe I
IRC	>70 / >80 en option
Optique	Type I à V
Gradation	Non gradable / DALI / 1-10V
Tension d'entrée	AC 100-277V / 50-60Hz
Type de LED	SMD Nichia
Maintien du flux	L80B10 > 70 000H (Ta 25°)
Driver	Meanwell protégé contre les surtensions
Type de montage	Pose sur mât
Matériaux	Coque aluminium, lentille polycarbonate et traitement anticorrosion C5-M en option.
Matériaux diffuseur	Verre trempé

## Détails du luminaire

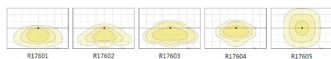


## Courbes photométriques

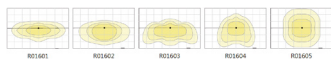
### 30W-/-50W-/-70W



### 90W / 120W / 150W



### 180W / 240W / 300W



## Tableau de commande

Gamme	Puissance (W)	CCT	Gradation	Options montage
LUMIS 2	30	3000K	Non gradable	Pose sur mât
	50	4000K	DALI	
	70	5000K	1-10V	
	90			
	120			
	150			
	180			
	240			
	300			

Photos non contractuelles. Nos produits sont améliorés en permanence. Nous nous réservons le droit d'apporter des modifications à nos produits sans autres publications. Les normes internationales fixent la tolérance du flux initial et de la charge associée à  $\pm 10\%$ . La température des couleurs est soumise à une tolérance de jusqu'à  $\pm 150$  Kelvin par rapport à la valeur nominale. Sauf indication contraire, les valeurs sont applicables pour une température ambiante de 25 °C. A moins d'indications contraires, tous les produits LED de Nexxled sont adaptés à un usage sans restriction (groupe RG0 ou RG1) en termes de sécurité photobiologique de la lumière bleue (IEC/EN60598-1)