

Type de pose



## LUMIS

Lanterne routière

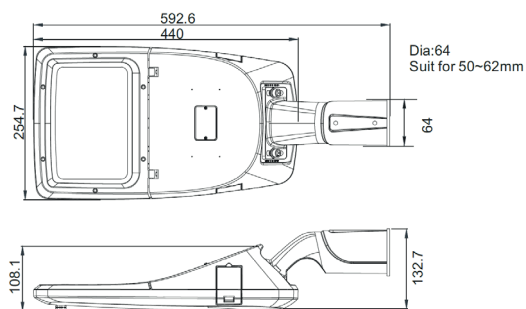
## LUMIS 30

La lanterne haute performance LUMIS en 30W convient aux installations sur des mâts avec des embouts de  $\varnothing 48\text{mm}$  et  $\varnothing 60\text{mm}$ . Les différentes puissances et optiques disponibles permettent la réalisation d'un éclairage parfaitement adapté en fonction de la hauteur des mâts et des niveaux lumineux souhaités. Disponible en option avec gradation DALI et gradation 1-10V. Options de détection disponibles.

### Données techniques

Puissance (W)	30	Gradation	Non gradable / DALI / 1-10V
Flux lumineux (lm)	4200	Tension d'entrée	AC 100-277V / 50-60Hz
Efficacité lumineuse (lm/W)	140	Détection	Disponible en option
IP	IP66	Type de LED	SMD 3030
IK	IK09	Maintien du flux	L80B10 > 50 000H (Ta 25°)
Température de couleur	3000K / 4000K / 5000K	Driver	Meanwell protégé contre les surtensions
Classe électrique	Classe I	Type de montage	Pose sur mât
IRC	>80	Matériaux	Aluminium
Optique	120°x90° / 120°x65° / 60°	Dimensions	L592.6 x l254.7 x h108.1 mm; 5kg

## Dimensions



## Tableau de commande

NC	CCT	Gradation	Options montage
LUMIS 30	3000K 4000K 5000K	Non gradable DALI 1-10V	Pose sur mât

Photos non contractuelles. Nos produits sont améliorés en permanence. Nous nous réservons le droit d'apporter des modifications à nos produits sans autres publications. Les normes internationales fixent la tolérance du flux initial et de la charge associée à  $\pm 10\%$ . La température des couleurs est soumise à une tolérance de jusqu'à  $\pm 150$  Kelvin par rapport à la valeur nominale. Sauf indication contraire, les valeurs sont applicables pour une température ambiante de 25 °C. A moins d'indications contraires, tous les produits LED de Nexxled sont adaptés à un usage sans restriction (groupe RG0 ou RG1) en termes de sécurité photobiologique de la lumière bleue (IEC/EN60598-1)