

Type de pose



LUMIS

Lanterne routière

La gamme LUMIS convient aux installations sur des mâts avec des embouts de $\varnothing 48\text{mm}$ et $\varnothing 60\text{mm}$. Les différentes puissances et optiques disponibles permettent la réalisation d'un éclairage parfaitement adapté en fonction de la hauteur des mâts et des niveaux lumineux souhaités. Disponible en option avec gradation DALI et gradation 1-10V. Options de détection disponibles.

Caractéristiques

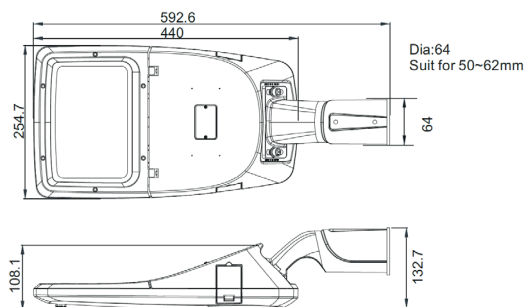
	Puissance (W)	Flux lumineux (lm)	Efficacité lumineuse (lm/W)	Dimensions
LUMIS 30	30	4200	140	L592.6 x l254.7 x h108.1 mm; 5kg
LUMIS 60	60	8400	140	L592.6 x l254.7 x h108.1 mm; 5kg
LUMIS 80	80	11200	140	L592.6 x l254.7 x h108.1 mm; 5kg
LUMIS 100	100	14000	140	L698.7 x l327.6 x h118.5 mm; 7kg
LUMIS 120	120	16800	140	L698.7 x l327.6 x h118.5 mm; 7kg
LUMIS 150	150	21000	140	L698.7 x l327.6 x h118.5 mm; 7kg
LUMIS 180	180	25200	140	L778.7 x l327.95 x h120.3 mm; 8.5kg
LUMIS 200	200	28000	140	L778.7 x l327.95 x h120.3 mm; 8.5kg

Données techniques

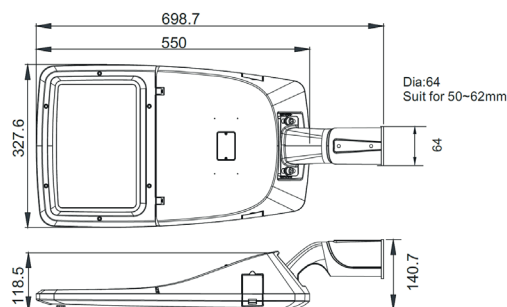
IP	IP66
IK	IK09
Température de couleur	3000K / 4000K / 5000K
Classe électrique	Classe I
IRC	>80
Optique	120°x90° / 120°x65° / 60°
Gradation	Non gradable / DALI / 1-10V
Tension d'entrée	AC 100-277V / 50-60Hz
Détection	Disponible en option
Type de LED	SMD 3030
Maintien du flux	L80B10 > 50 000H (Ta 25°)
Driver	Meanwell protégé contre les surtensions
Type de montage	Pose sur mât
Matériaux	Aluminium
Matériaux diffuseur	Polycarbonate

Dimensions

30W / 60w / 80w



100W / 120W / 150W



180W / 200W

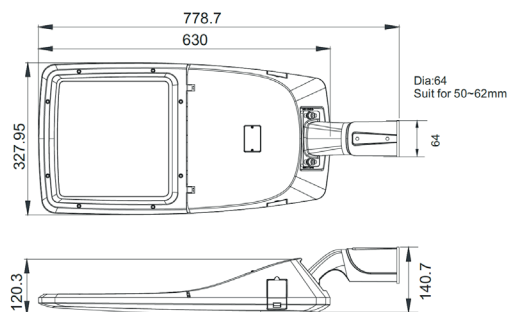


Tableau de commande

Gamme	Puissance (W)	CCT	Gradation	Options montage
LUMIS	30	3000K	Non gradable	Pose sur mât
	60	4000K	DALI	
	80	5000K	1-10V	
	100			
	120			
	150			
	180			
	200			

Photos non contractuelles. Nos produits sont améliorés en permanence. Nous nous réservons le droit d'apporter des modifications à nos produits sans autres publications. Les normes internationales fixent la tolérance du flux initial et de la charge associée à $\pm 10\%$. La température des couleurs est soumise à une tolérance de jusqu'à ± 150 Kelvin par rapport à la valeur nominale. Sauf indication contraire, les valeurs sont applicables pour une température ambiante de 25 °C. A moins d'indications contraires, tous les produits LED de Nexxled sont adaptés à un usage sans restriction (groupe RG0 ou RG1) en termes de sécurité photobiologique de la lumière bleue (IEC/EN60598-1)