

Type de pose



## MANOSQUE

Projecteur

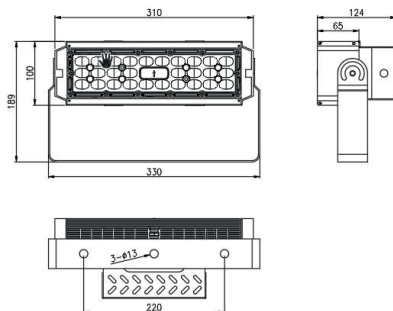
### MANOSQUE 100

Le projecteur extérieur modulaire MANOSQUE 110W possède une grande diversité d'optiques à ajustement rapide qui permet d'atteindre le rendu visuel souhaité. IRC>80 en option. Disponible en option avec gradation DALI et gradation 1-10V. Coloris noir et blanc disponibles.

#### Données techniques

Puissance (W)	110	Gradation	Non gradable / DALI / 1-10V
Flux lumineux (lm)	14300	Tension d'entrée	AC 100-305V / 50-60Hz
Efficacité lumineuse (lm/W)	130	Type de LED	Lumileds / Osram mid-power LED
IP	IP65	Maintien du flux	L80B10 > 75 000H (Ta 25°)
IK	IK08	Driver	Meanwell protégé contre les surtensions
Température de couleur	4000K / 5000K / 6000K	Type de montage	Pose sur lyre
Classe électrique	Classe I	Matériaux	Aluminium
IRC	>70 / >80 en option	Matériaux diffuseur	Polycarbonate
Optique	60°x60° / 100°x100° / 140°x140° / 30°x140° / 40°x140° / 50°x140°	Dimensions	L330 x l65 x h100 mm

## Dimensions



## Tableau de commande

NC	CCT	Gradation	Options montage	Option couleur
MANOSQUE 100	4000K 5000K 6000K	Non gradable DALI 1-10V	Pose sur lyre	Noir Blanc

Photos non contractuelles. Nos produits sont améliorés en permanence. Nous nous réservons le droit d'apporter des modifications à nos produits sans autres publications. Les normes internationales fixent la tolérance du flux initial et de la charge associée à  $\pm 10\%$ . La température des couleurs est soumise à une tolérance de jusqu'à  $\pm 150$  Kelvin par rapport à la valeur nominale. Sauf indication contraire, les valeurs sont applicables pour une température ambiante de 25 °C. A moins d'indications contraires, tous les produits LED de Nexxled sont adaptés à un usage sans restriction (groupe RG0 ou RG1) en termes de sécurité photobiologique de la lumière bleue (IEC/EN60598-1)