

Type de pose



MANOSQUE

Projecteur

MANOSQUE 50

Le projecteur extérieur modulaire MANOSQUE en 55W possède une grande diversité d'optiques à ajustement rapide qui permet d'atteindre le rendu visuel souhaité. IRC>80 en option. Disponible en option avec gradation DALI et gradation 1-10V. Coloris noir et blanc disponibles.

Données techniques

| | | | |
|-----------------------------|--|---------------------|---|
| Puissance (W) | 55 | Gradation | Non gradable / DALI / 1-10V |
| Flux lumineux (lm) | 7100 | Tension d'entrée | AC 100-305V / 50-60Hz |
| Efficacité lumineuse (lm/W) | 129 | Type de LED | Lumileds / Osram mid-power LED |
| IP | IP65 | Maintien du flux | L80B10 > 75 000H (Ta 25°) |
| IK | IK08 | Driver | Meanwell protégé contre les surtensions |
| Température de couleur | 4000K / 5000K / 6000K | Type de montage | Pose sur lyre |
| Classe électrique | Classe I | Matériaux | Aluminium |
| IRC | >70 / >80 en option | Matériaux diffuseur | Polycarbonate |
| Optique | 60°x60° / 100°x100° / 140°x140° / 30°x140° / 40°x140° / 50°x140° | Dimensions | L330 x l65 x h100 mm |

Dimensions

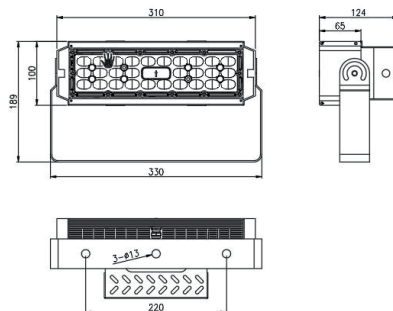


Tableau de commande

| NC | CCT | Gradation | Options montage | Option couleur |
|-------------|-------------------------|-------------------------------|-----------------|----------------|
| MANOSQUE 50 | 4000K 5000K 6000K | Non gradable DALI 1-10V | Pose sur lyre | Noir Blanc |

Photos non contractuelles. Nos produits sont améliorés en permanence. Nous nous réservons le droit d'apporter des modifications à nos produits sans autres publications. Les normes internationales fixent la tolérance du flux initial et de la charge associée à $\pm 10\%$. La température des couleurs est soumise à une tolérance de jusqu'à ± 150 Kelvin par rapport à la valeur nominale. Sauf indication contraire, les valeurs sont applicables pour une température ambiante de 25 °C. A moins d'indications contraires, tous les produits LED de Nexxled sont adaptés à un usage sans restriction (groupe RG0 ou RG1) en termes de sécurité photobiologique de la lumière bleue (IEC/EN60598-1)