

Type de pose

**MOON**

Projecteur

MOON 20

Le projecteur MOON en 20W possède une large gamme d'optiques qui permet d'adapter le luminaire à l'utilisation souhaitée et pour obtenir le rendu attendu. Le luminaire est robuste et facile à installer. Un IRC>80 en option. Disponible en option avec gradation DALI et gradation 1-10V.

Données techniques

| | | | |
|-----------------------------|---|------------------|---|
| Puissance (W) | 20 | Gradation | Non gradable / DALI / 1-10V |
| Flux lumineux (lm) | 3000 | Tension d'entrée | AC 100-277V / 50-60Hz |
| Efficacité lumineuse (lm/W) | 150 | Type de LED | SMD 3030 Philips |
| IP | IP66 | Maintien du flux | L80B10 > 50 000H (Ta 25°) |
| IK | IK08 | SDCM | <6 |
| Température de couleur | 3000K / 4000K / 5000K / 6500K | Driver | Meanwell protégé contre les surtensions |
| Classe électrique | Classe II | Type de montage | Pose sur lyre |
| IRC | >70 / >80 en option | Matériaux | Aluminium |
| Optique | 30° / 60° / 90° / 120° / Type II / Type III | Dimensions | L122 x I47 x h182 mm; 0.8kg |

Dimensions

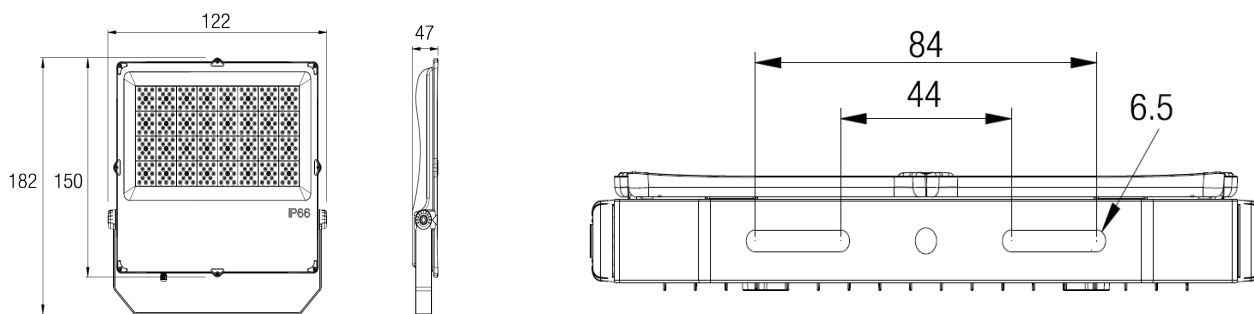


Tableau de commande

| NC | CCT | Gradation | Options montage |
|---------|----------------------------------|-------------------------------|-----------------|
| MOON 20 | 3000K 4000K 5000K 6500K | Non gradable DALI 1-10V | Pose sur lyre |

Photos non contractuelles. Nos produits sont améliorés en permanence. Nous nous réservons le droit d'apporter des modifications à nos produits sans autres publications. Les normes internationales fixent la tolérance du flux initial et de la charge associée à $\pm 10\%$. La température des couleurs est soumise à une tolérance de jusqu'à ± 150 Kelvin par rapport à la valeur nominale. Sauf indication contraire, les valeurs sont applicables pour une température ambiante de 25 °C. A moins d'indications contraires, tous les produits LED de Nexxled sont adaptés à un usage sans restriction (groupe RG0 ou RG1) en termes de sécurité photobiologique de la lumière bleue (IEC/EN60598-1)