

Type de pose

**MOON**

Projecteur

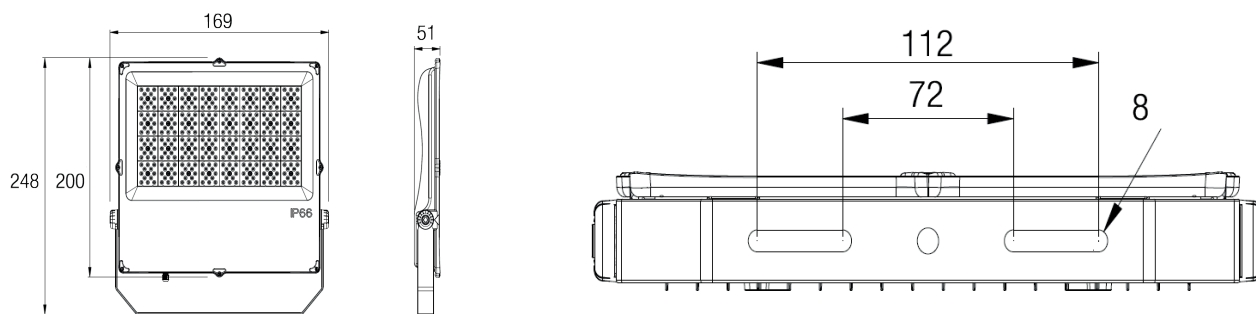
**MOON 30**

Le projecteur MOON en 30W possède une large gamme d'optiques qui permet d'adapter le luminaire à l'utilisation souhaitée et pour obtenir le rendu attendu. Le luminaire est robuste et facile à installer. Un IRC>80 en option. Disponible en option avec gradation DALI et gradation 1-10V.

**Données techniques**

Puissance (W)	30	Gradation	Non gradable / DALI / 1-10V
Flux lumineux (lm)	4500	Tension d'entrée	AC 100-277V / 50-60Hz
Efficacité lumineuse (lm/W)	150	Type de LED	SMD 3030 Philips
IP	IP66	Maintien du flux	L80B10 > 50 000H (Ta 25°)
IK	IK08	SDCM	<6
Température de couleur	3000K / 4000K / 5000K / 6500K	Driver	Meanwell protégé contre les surtensions
Classe électrique	Classe II	Type de montage	Pose sur lyre
IRC	>70 / >80 en option	Matériaux	Aluminium
Optique	30° / 60° / 90° / 120° / Type II / Type III	Dimensions	L169 x l51 x h248 mm; 1.2kg

## Dimensions



## Tableau de commande

NC	CCT	Gradation	Options montage
MOON 30	3000K 4000K 5000K 6500K	Non gradable DALI 1-10V	Pose sur lyre

Photos non contractuelles. Nos produits sont améliorés en permanence. Nous nous réservons le droit d'apporter des modifications à nos produits sans autres publications. Les normes internationales fixent la tolérance du flux initial et de la charge associée à  $\pm 10\%$ . La température des couleurs est soumise à une tolérance de jusqu'à  $\pm 150$  Kelvin par rapport à la valeur nominale. Sauf indication contraire, les valeurs sont applicables pour une température ambiante de 25 °C. A moins d'indications contraires, tous les produits LED de Nexxled sont adaptés à un usage sans restriction (groupe RG0 ou RG1) en termes de sécurité photobiologique de la lumière bleue (IEC/EN60598-1)