

Type de pose



PLIO

Downlight saillie orientable

PLIO 15

Le downlight orientable PLIO 15 en 70mm de diamètre peut être pivoté de 0° à 90° afin d'obtenir le rendu visuel souhaité. Son IRC>90 offre un rendu de couleur élevé pour les applications exigeantes. Les lentilles utilisées sont non éblouissantes. Driver intégré au luminaire et option de gradation non possible. Disponible en noir ou blanc.

Données techniques

Puissance (W)	15	Gradation	Non gradable
Flux lumineux (lm)	1365	Tension d'entrée	AC 220-240V / 50-60Hz
Efficacité lumineuse (lm/W)	91	Type de LED	COB CITIZEN
IP	IP20	Maintien du flux	L80B10 > 50 000H (Ta 25°)
IK	IK02	SDCM	<3
Température de couleur	3000K / 4000K	Driver	Séparé, PF>0.95
Classe électrique	Classe II	Type de montage	Saillie
IRC	>90	Matériaux	Aluminium
Optique	15° / 24° / 45°	Dimensions	Øext.70, Ødécoupe.40; h208 mm; 0.9kg

Dimensions

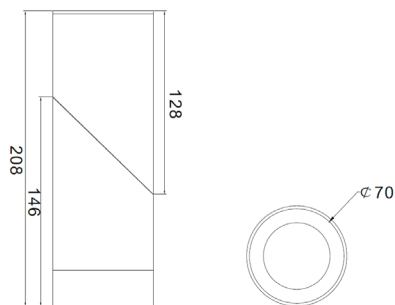


Tableau de commande

NC	CCT	Gradation	Options montage	Option couleur
PLIO 15	3000K 4000K	Non gradable	Saillie	Noir Blanc

Photos non contractuelles. Nos produits sont améliorés en permanence. Nous nous réservons le droit d'apporter des modifications à nos produits sans autres publications. Les normes internationales fixent la tolérance du flux initial et de la charge associée à $\pm 10\%$. La température des couleurs est soumise à une tolérance de jusqu'à ± 150 Kelvin par rapport à la valeur nominale. Sauf indication contraire, les valeurs sont applicables pour une température ambiante de 25 °C. A moins d'indications contraires, tous les produits LED de Nexxled sont adaptés à un usage sans restriction (groupe RG0 ou RG1) en termes de sécurité photobiologique de la lumière bleue (IEC/EN60598-1)