

Type de pose



## REPTICA

Luminaire suspendu

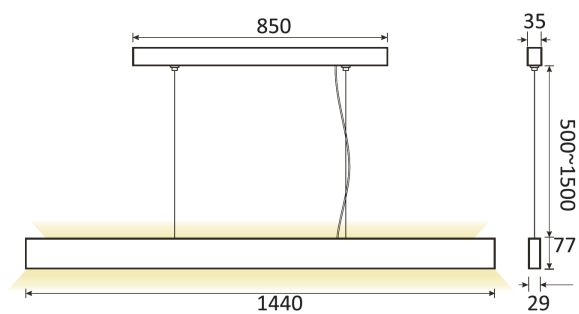
## REPTICA 45

Le luminaire suspendu REPTICA en 45W possède un faible UGR qui offre un environnement lumineux confortable. Disponible en option avec gradation DALI. Existe dans divers coloris blanc, noir et imitation bois.

### Données techniques

Puissance (W)	45	Gradation	Non gradable / DALI
Flux lumineux (lm)	4500	Tension d'entrée	AC 220-240V / 50-60Hz
Efficacité lumineuse (lm/W)	100	Maintien du flux	L80B10 > 50 000H (Ta 25°)
IP	IP20	Type de montage	Suspendu
Température de couleur	3000K / 4000K / 5000K	Matériaux	Aluminium
Classe électrique	Classe I	Dimensions	L1440 x l29 ; h77mm ; Ødécoupe 850 x 35
IRC	>80		

## Dimensions



## Applications



## Tableau de commande

NC	CCT	Gradation	Options montage
REPTICA 45	3000K 4000K 5000K	Non gradable DALI	Suspendu

Photos non contractuelles. Nos produits sont améliorés en permanence. Nous nous réservons le droit d'apporter des modifications à nos produits sans autres publications. Les normes internationales fixent la tolérance du flux initial et de la charge associée à  $\pm 10\%$ . La température des couleurs est soumise à une tolérance de jusqu'à  $\pm 150$  Kelvin par rapport à la valeur nominale. Sauf indication contraire, les valeurs sont applicables pour une température ambiante de  $25\text{ }^{\circ}\text{C}$ . A moins d'indications contraires, tous les produits LED de Nexxled sont adaptés à un usage sans restriction (groupe RG0 ou RG1) en termes de sécurité photobiologique de la lumière bleue (IEC/EN60598-1)