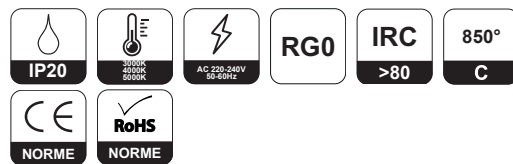


NEXLED.



Type de pose



REPTICA

Luminaire suspendu

La gamme REPTICA possède un faible UGR qui offre un environnement lumineux confortable. Disponible en option avec gradation DALI. Existe dans divers coloris blanc, noir et imitation bois.

Caractéristiques

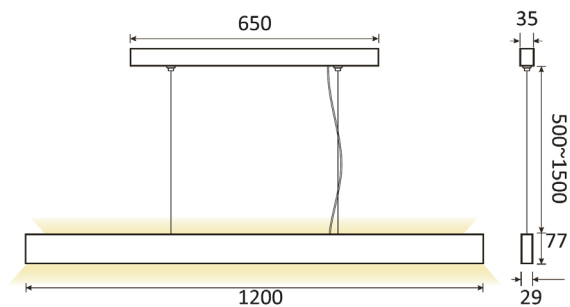
	Puissance (W)	Flux lumineux (lm)	Efficacité lumineuse (lm/W)	Dimensions
REPTICA 36	36	3600	100	L1200 x l29 ; h77mm ; Ødécoupe 650 x 35; hauteur fil 500 à 1500mm
REPTICA 45	45	4500	100	L1440 x l29 ; h77mm ; Ødécoupe 850 x 35; hauteur fil 500 à 1500mm

Données techniques

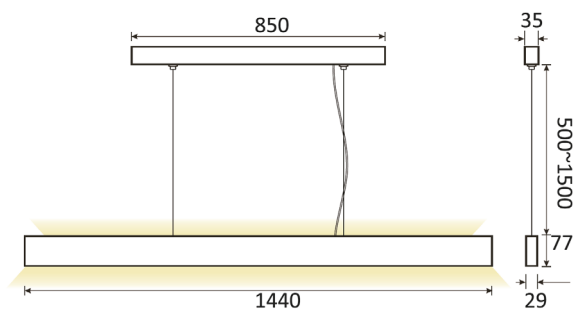
IP	IP20
Température de couleur	3000K / 4000K / 5000K
Classe électrique	Classe I
IRC	>80
Gradation	Non gradable / DALI
Tension d'entrée	AC 220-240V / 50-60Hz
Maintien du flux	L80B10 > 50 000H (Ta 25°)
Type de montage	Suspendu
Matériaux	Aluminium

Dimensions

36W



45W



Applications



Tableau de commande

Gamme	Puissance (W)	CCT	Gradation	Options montage
REPTICA	36	3000K	Non gradable	Suspendu
	45	4000K	DALI	
		5000K		

Photos non contractuelles. Nos produits sont améliorés en permanence. Nous nous réservons le droit d'apporter des modifications à nos produits sans autres publications. Les normes internationales fixent la tolérance du flux initial et de la charge associée à $\pm 10\%$. La température des couleurs est soumise à une tolérance de jusqu'à ± 150 Kelvin par rapport à la valeur nominale. Sauf indication contraire, les valeurs sont applicables pour une température ambiante de 25 °C. A moins d'indications contraires, tous les produits LED de Nexxled sont adaptés à un usage sans restriction (groupe RG0 ou RG1) en termes de sécurité photobiologique de la lumière bleue (IEC/EN60598-1)

REV0121