

Type de pose



SIANA

Projecteur

La gamme de projecteur SIANA possède différentes optiques et garantit une distribution uniforme de la lumière, assurant une visibilité optimale dans tous les environnements sportifs intérieurs et extérieurs. IRC>70, 80 en option.

Caractéristiques

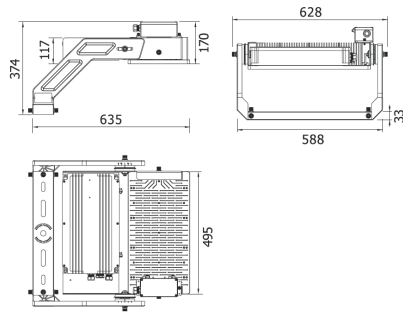
	Puissance (W)	Flux lumineux (lm)	Efficacité lumineuse (lm/W)	Dimensions
SIANA 450	450	69800	155	L635 x l495 x 10,2kg
SIANA 500	500	76500	153	L635 x l495 x 10,2kg
SIANA 600	600	86200	144	L635 x l495 x 10,2kg
SIANA 900	900	134400	149	L635 x l495 x 15,8kg
SIANA 1000	1000	144800	145	L635 x l495 x 15,8kg
SIANA 1250	1250	172100	138	L635 x l495 x 15,8kg
SIANA 1350	1350	209000	155	L910 x l495 x 21,2kg
SIANA 1500	1500	231000	154	L910 x l495 x 21,2kg

Données techniques

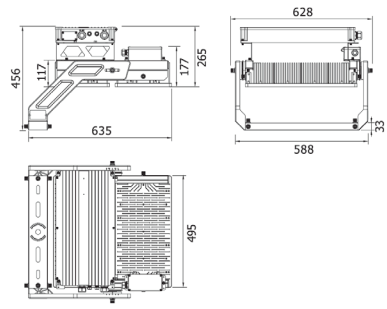
IP	IP66
IK	IK10
Température de couleur	3000K / 4000K / 5700K
Classe électrique	Classe I
IRC	>70, >80 en option
Optique	12°x12° / 30°x30° / 60°x60° / 40°x15° / 60°x15° / 90°x15° / 100°x17° / 100°x60°
Gradation	Non gradable / DALI-2 / 0-10V / DMX
Tension d'entrée	AC 100-305 V / 50/60Hz / AC 249-528 V en option
Type de LED	SMD3535
Maintien du flux	L90B10 > 83 000H (Ta 25°)
SDCM	<3
Driver	Inventronics
Type de montage	Pose sur lyre
Matériaux	Corps en aluminium
Matériaux diffuseur	Polycarbonate transparent

Dimensions

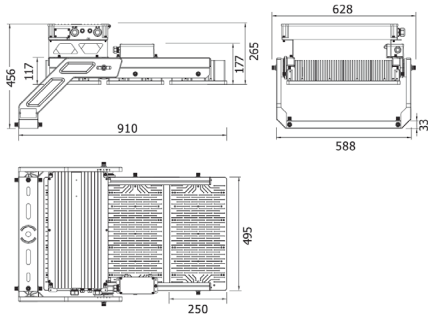
450W / 500W / 600W



900W / 1000W / 1250W

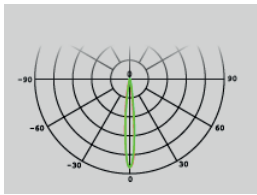


1350W / 1500W

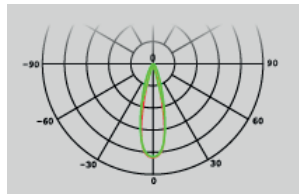


Courbes photométriques

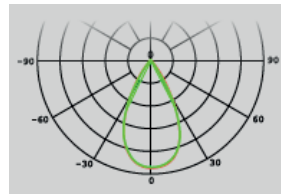
D12
Faisceau 12°



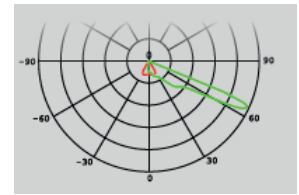
D30
Faisceau 30°



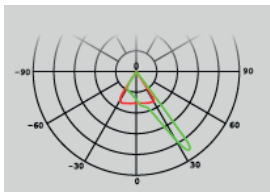
D60
Faisceau 60°



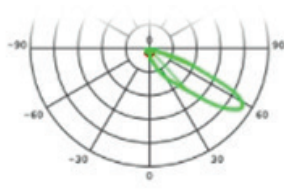
D40x15
Faisceau 40°x15°



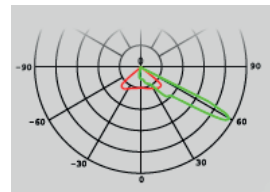
D60x15
Faisceau 60°x15°



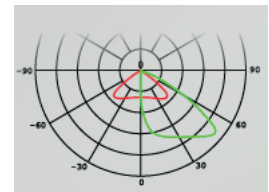
D130x25
Faisceau 130°x25°



D100x17
Faisceau 100°x17°



D100x60
Faisceau 100°x60°



SCx

Tilt angle	0°	10°	20°	30°	45°	60°	90°
450W-600W	0.06 m ²	0.08 m ²	0.09 m ²	0.09 m ²	0.10 m ²	0.11 m ²	0.12 m ²
900W-1250W	0.08 m ²	0.09 m ²	0.10 m ²	0.13 m ²	0.15 m ²	0.18 m ²	0.29 m ²
1350W-1800W	0.08 m ²	0.09 m ²	0.11 m ²	0.14 m ²	0.17 m ²	0.19 m ²	0.32 m ²

Tableau de commande

Gamme	Puissance (W)	CCT	Gradation	Options montage	Option couleur
SIANA	450	3000K	Non gradable	Pose sur lyre	Noir Gris
	500	4000K	DALI-2		
	600	5700K	0-10V		
	900		DMX		
	1000				
	1250				
	1350				
	1500				

Photos non contractuelles. Nos produits sont améliorés en permanence. Nous nous réservons le droit d'apporter des modifications à nos produits sans autres publications. Les normes internationales fixent la tolérance du flux initial et de la charge associée à $\pm 10\%$. La température des couleurs est soumise à une tolérance de jusqu'à ± 150 Kelvin par rapport à la valeur nominale. Sauf indication contraire, les valeurs sont applicables pour une température ambiante de 25 °C. A moins d'indications contraires, tous les produits LED de Nexxled sont adaptés à un usage sans restriction (groupe RG0 ou RG1) en termes de sécurité photobiologique de la lumière bleue (IEC/EN60598-1)