

Type de pose



## SPRAT

Projecteur gamme premium

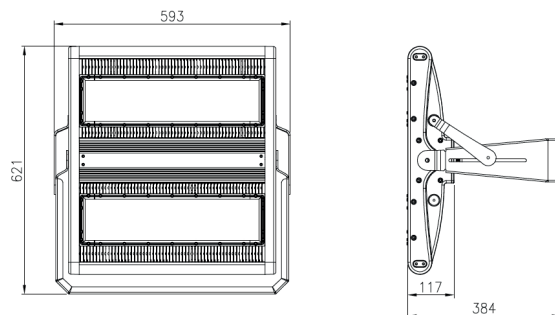
## SPRAT 500

Le projecteur d'extérieur SPRAT en 520W convient aux situations qui exigent un luminaire puissant. Sa gamme d'optiques spécifiques à très haut rendement permet d'atteindre le rendu visuel souhaité pour les applications exigeantes d'éclairage professionnel. IRC>80 en option. Disponible en option avec gradation DALI et gradation 1-10V.

### Données techniques

Puissance (W)	520	Gradation	Non gradable / DALI / 1-10V
Flux lumineux (lm)	74100	Tension d'entrée	AC 100-305V / 50-60 Hz / 347-480V en option
Efficacité lumineuse (lm/W)	143	Type de LED	Philips Lumileds Rebel ES
IP	IP65	Maintien du flux	L80B10 > 75 000H (Ta 25°)
IK	IK08	Driver	Meanwell protégé contre les surtensions
Température de couleur	3000K / 4000K / 5000K / 6500K	Type de montage	Pose sur lyre
Classe électrique	Classe I	Matériaux	Aluminium
IRC	>70 / >80 en option	Matériaux diffuseur	Verre trempé
Optique	30°x30° / 45°x45° / 60°x60° / 60°x90° / 75°x75° / 85°x45° / 85°x90° / 85°x100° /	Dimensions	L593 x l621 x h117 mm; 21kg

## Dimensions



## Tableau de commande

NC	CCT	Gradation	Options montage
SPRAT 500	3000K 4000K 5000K 6500K	Non gradable DALI 1-10V	Pose sur lyre

Photos non contractuelles. Nos produits sont améliorés en permanence. Nous nous réservons le droit d'apporter des modifications à nos produits sans autres publications. Les normes internationales fixent la tolérance du flux initial et de la charge associée à  $\pm 10\%$ . La température des couleurs est soumise à une tolérance de jusqu'à  $\pm 150$  Kelvin par rapport à la valeur nominale. Sauf indication contraire, les valeurs sont applicables pour une température ambiante de 25 °C. A moins d'indications contraires, tous les produits LED de Nexxled sont adaptés à un usage sans restriction (groupe RG0 ou RG1) en termes de sécurité photobiologique de la lumière bleue (IEC/EN60598-1)