

Type de pose



STREET

Lanterne routière

STREET 16

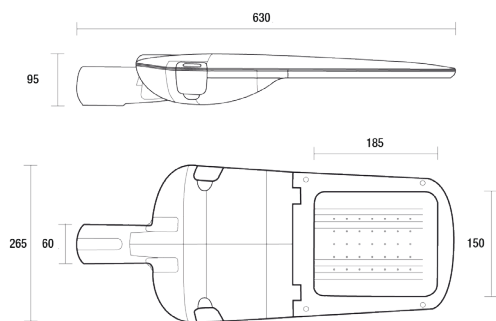
La lanterne STREET en 16W est destinée à l'éclairage de différents espaces extérieurs. Durée de vie de 100 000H avec perte de flux de 10% (L90B10). Son IP66 et son IK10 (vitre de protection en verre sécurit) garantissent une haute résistance à l'humidité, la poussière et aux chocs. Nombreux optiques adaptés à différents usages.

Données techniques

Puissance (W)	16	Gradation	Non gradable / DALI / DALI CLO
Flux lumineux (lm)	2300	Tension d'entrée	AC 220-240V / 50-60Hz
Efficacité lumineuse (lm/W)	144	Maintien du flux	L90B10 > 100 000H (Ta 25°)
IP	IP66	Driver	TCI protégé contre les sur-tensions, para-surten-seur complémentaire
IK	IK10	Type de montage	Pose sur mât
Température de couleur	3000K / 4000K	Matériaux	Aluminium
Classe électrique	Classe I	Dimensions	L630 x l265 mm; 5kg
IRC	>70		

Dimensions

S - 5kg



Détails du luminaire



Détails du luminaire

Optiques disponibles

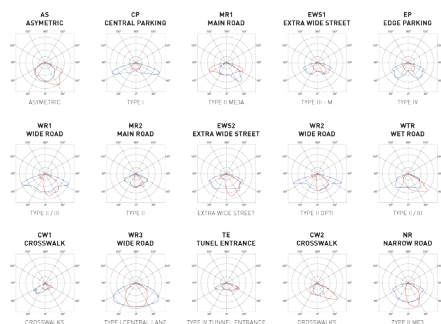


Tableau de commande

NC	CCT	Gradation	Options montage
STREET 16	3000K 4000K	Non gradable DALI DALI CLO	Pose sur mât

Photos non contractuelles. Nos produits sont améliorés en permanence. Nous nous réservons le droit d'apporter des modifications à nos produits sans autres publications. Les normes internationales fixent la tolérance du flux initial et de la charge associée à $\pm 10\%$. La température des couleurs est soumise à une tolérance de jusqu'à ± 150 Kelvin par rapport à la valeur nominale. Sauf indication contraire, les valeurs sont applicables pour une température ambiante de 25 °C. A moins d'indications contraires, tous les produits LED de Nexxled sont adaptés à un usage sans restriction (groupe RGO ou RG1) en termes de sécurité photobiologique de la lumière bleue (IEC/EN60598-1)