

Type de pose



## STREET

Lanterne routière

## STREET 25

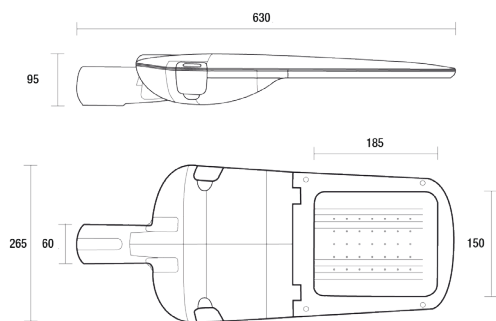
La lanterne STREET en 25W est destinée à l'éclairage de différents espaces extérieurs. Durée de vie de 100 000H avec perte de flux de 10% (L90B10). Son IP66 et son IK10 (vitre de protection en verre sécurit) garantissent une haute résistance à l'humidité, la poussière et aux chocs. Nombreux optiques adaptés à différents usages.

### Données techniques

|                             |               |                  |  |
|-----------------------------|---------------|------------------|--|
| Puissance (W)               | 25            | Gradation        | Non gradable / DALI / DALI CLO                                       |
| Flux lumineux (lm)          | 3440          | Tension d'entrée | AC 220-240V / 50-60Hz  |
| Efficacité lumineuse (lm/W) | 138           | Maintien du flux | L90B10 > 100 000H (Ta 25°)   |
| IP                          | IP66          | Driver           | TCI protégé contre les sur-tensions, para-surten-seur complémentaire |
| IK                          | IK10          | Type de montage  | Pose sur mât   |
| Température de couleur      | 3000K / 4000K | Matériaux        | Aluminium  |
| Classe électrique           | Classe I      | Dimensions       | L630 x l265 mm; 5kg  |
| IRC                         | >70           |                  |  |

## Dimensions

S - 5kg

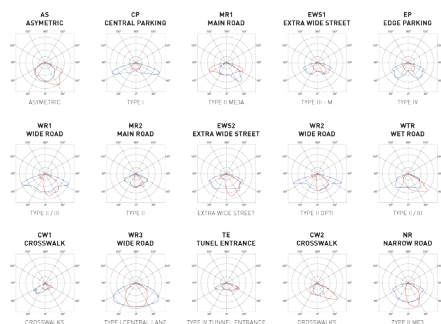


## Détails du luminaire



## Détails du luminaire

Optiques disponibles



## Tableau de commande

| NC        | CCT            | Gradation                        | Options montage |
|-----------|----------------|----------------------------------|-----------------|
| STREET 25 | 3000K<br>4000K | Non gradable<br>DALI<br>DALI CLO | Pose sur mât    |

Photos non contractuelles. Nos produits sont améliorés en permanence. Nous nous réservons le droit d'apporter des modifications à nos produits sans autres publications. Les normes internationales fixent la tolérance du flux initial et de la charge associée à  $\pm 10\%$ . La température des couleurs est soumise à une tolérance de jusqu'à  $\pm 150$  Kelvin par rapport à la valeur nominale. Sauf indication contraire, les valeurs sont applicables pour une température ambiante de 25 °C. A moins d'indications contraires, tous les produits LED de Nexxled sont adaptés à un usage sans restriction (groupe RG0 ou RG1) en termes de sécurité photobiologique de la lumière bleue (IEC/EN60598-1)