

Type de pose



## STREET

### Lanterne routière

La lanterne STREET est destinée à l'éclairage de différents espaces extérieurs. Durée de vie de 100 000H avec perte de flux de 10% (L90B10). Son IP66 et son IK10 (vitre de protection en verre sécurité) garantissent une haute résistance à l'humidité, la poussière et aux chocs. Nombreux optiques adaptés à différents usages. Disponible en dimensions S et M.

### Caractéristiques

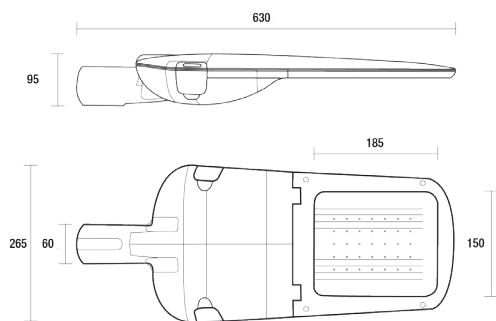
	Puissance (W)	Flux lumineux (lm)	Efficacité lumineuse (lm/W)	Dimensions
<b>STREET 16</b>	16	2300	144	L630 x l265 mm; 5kg
<b>STREET 25</b>	25	3440	138	L630 x l265 mm; 5kg
<b>STREET 34</b>	34	4580	135	L720 x l310 mm; 7.2kg
<b>STREET 50</b>	50	6870	137	L720 x l310 mm; 7.2kg
<b>STREET 79</b>	79	9740	123	L720 x l310 mm; 7.2kg
<b>STREET 105</b>	105	12600	120	L720 x l310 mm; 7.2kg

### Données techniques

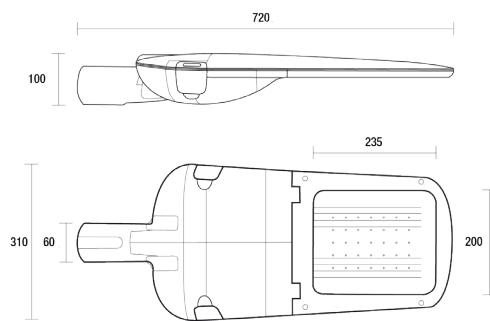
IP	IP66
IK	IK10
Température de couleur	3000K / 4000K
Classe électrique	Classe I
IRC	>70
Gradation	Non gradable / DALI / DALI CLO
Tension d'entrée	AC 220-240V / 50-60Hz
Maintien du flux	L90B10 > 100 000H (Ta 25°)
Driver	TCI protégé contre les sur-tensions, para-surtenseur complémentaire
Type de montage	Pose sur mât
Matériaux	Aluminium

## Dimensions

### S - 5kg



### M - 7,2kg

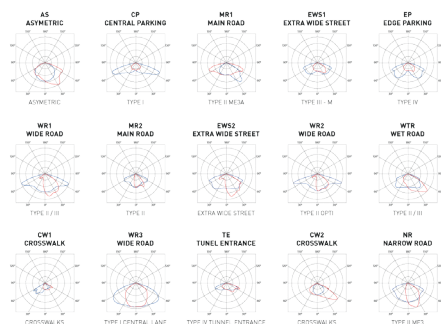


## Détails du luminaire



## Détails du luminaire

### Optiques disponibles



## Tableau de commande

Gamme	Puissance (W)	CCT	Gradation	Options montage
STREET	16	3000K	Non gradable DALI DALI CLO	Pose sur mât
	25	4000K		
	34			
	50			
	79			
	105			

Photos non contractuelles. Nos produits sont améliorés en permanence. Nous nous réservons le droit d'apporter des modifications à nos produits sans autres publications. Les normes internationales fixent la tolérance du flux initial et de la charge associée à  $\pm 10\%$ . La température des couleurs est soumise à une tolérance de jusqu'à  $\pm 150$  Kelvin par rapport à la valeur nominale. Sauf indication contraire, les valeurs sont applicables pour une température ambiante de 25 °C. A moins d'indications contraires, tous les produits LED de Nexxled sont adaptés à un usage sans restriction (groupe RG0 ou RG1) en termes de sécurité photobiologique de la lumière bleue (IEC/EN60598-1)