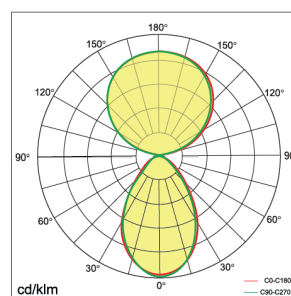


Type de pose



TAHITI D

Luminaire de bureau sur pied éclairage up/down

TAHITI D 160

Au design simple et classique, le luminaire sur pied TAHITI D 160 possède 160W au total avec un flux lumineux vers le haut de 11500lm et vers le bas de 7700lm. Possède un faible niveau d'éblouissement UGR<17. L'angle du faisceau vers le haut est de 110 degrés et l'angle du faisceau vers le bas est de 90 degrés. Détecteur de lumière et de mouvement en option. Coloris blanc et argent disponibles.

Données techniques

Puissance (W)	160	Gradation	Par bouton rotatif ou tactile
Flux lumineux (lm)	19200	Tension d'entrée	AC 220-240V / 50-60Hz
Efficacité lumineuse (lm/W)	120	Détection	Capteur de mouvement en option / Capteur de lumière en option
IP	IP20	Maintien du flux	L80B10 > 50 000H (Ta 25°)
Température de couleur	3000K / 4000K	SDCM	<3
Classe électrique	Classe I	Type de montage	Luminaire sur pied
IRC	>80	Matériaux	Aluminium, acier et PMMA
Eblouissement	<17	Dimensions	h1950 mm; 21.8kg
Optique	110° up / 90° down		

Dimensions

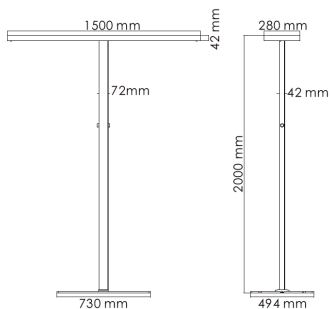


Tableau de commande

NC	CCT	Gradation	Options montage	Option couleur
TAHITI D 160	3000K 4000K	Par bouton rotatif ou tactile	Luminaire sur pied	Blanc Argent

Photos non contractuelles. Nos produits sont améliorés en permanence. Nous nous réservons le droit d'apporter des modifications à nos produits sans autres publications. Les normes internationales fixent la tolérance du flux initial et de la charge associée à $\pm 10\%$. La température des couleurs est soumise à une tolérance de jusqu'à ± 150 Kelvin par rapport à la valeur nominale. Sauf indication contraire, les valeurs sont applicables pour une température ambiante de 25 °C. A moins d'indications contraires, tous les produits LED de Nexxled sont adaptés à un usage sans restriction (groupe RG0 ou RG1) en termes de sécurité photobiologique de la lumière bleue (IEC/EN60598-1)