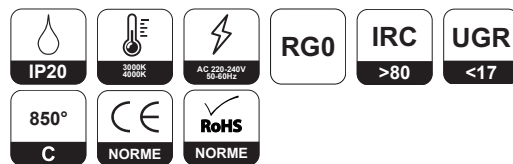




NEXLED.



Type de pose



TAHITI D

Luminaire de bureau sur pied

Au design simple et classique, la gamme TAHITI D possède un faible niveau d'éblouissement UGR<17. Eclaire vers le haut et vers le bas. L'angle du faisceau vers le haut est de 110 degrés et l'angle du faisceau vers le bas est de 90 degrés. Détecteur de lumière et de mouvement en option. Coloris blanc et argent disponibles.

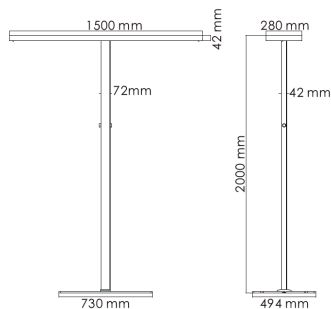
Caractéristiques

	Puissance (W)	Flux lumineux (lm)	Efficacité lumineuse (lm/W)	Dimensions
TAHITI D 160	160	19200	120	h1950 mm; 21.8kg

Données techniques

IP	IP20
Température de couleur	3000K / 4000K
Classe électrique	Classe I
IRC	>80
Eblouissement	<17
Optique	110° up / 90° down
Gradation	Par bouton rotatif ou tactile
Tension d'entrée	AC 220-240V / 50-60Hz
Détection	Capteur de mouvement en option / Capteur de lumière en option
Maintien du flux	L80B10 > 50 000H (Ta 25°)
SDCM	<3
Type de montage	Luminaire sur pied
Matériaux	Aluminium et PMMA

Dimensions



Courbes photométriques

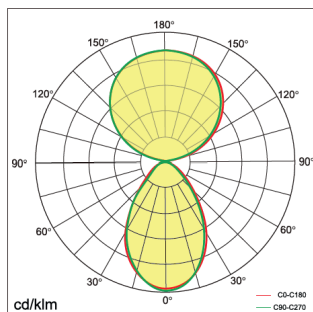


Tableau de commande

Gamme	Puissance (W)	CCT	Gradation	Options montage	Option couleur
TAHITI D	160	3000K 4000K	Par bouton rotatif ou tactile	Luminaire sur pied	Blanc Argent

Photos non contractuelles. Nos produits sont améliorés en permanence. Nous nous réservons le droit d'apporter des modifications à nos produits sans autres publications. Les normes internationales fixent la tolérance du flux initial et de la charge associée à $\pm 10\%$. La température des couleurs est soumise à une tolérance de jusqu'à ± 150 Kelvin par rapport à la valeur nominale. Sauf indication contraire, les valeurs sont applicables pour une température ambiante de 25 °C. A moins d'indications contraires, tous les produits LED de Nexxled sont adaptés à un usage sans restriction (groupe RG0 ou RG1) en termes de sécurité photobiologique de la lumière bleue (IEC/EN60598-1)