

Type de pose



ROTAB S

Downlight fixe option orientable

ROTAB S 24

Le downlight encastré ROTAB S en 24W est disponible avec un corps ajustable ou fixe. Le corps ajustable permet d'orienter le flux lumineux dans les directions souhaitées. Ses différentes optiques permettent d'atteindre le rendu visuel recherché. Un IRC>90 en option est disponible pour les applications qui demandent un rendu de couleur élevé. Disponible en option avec gradation DALI .

Données techniques

Puissance (W)	24	Gradation	Non gradable / DALI
Flux lumineux (lm)	2353	Tension d'entrée	AC 220-240V / 50-60Hz
Efficacité lumineuse (lm/W)	98	Maintien du flux	L80B20 > 50 000H (Ta 25°)
IP	IP20	SDCM	<3
IK	IK02	Driver	Séparé, PF>0.95
Température de couleur	3000K / 4000K	Type de montage	Encastré
Classe électrique	Classe III	Matériaux	Aluminium
IRC	>80 / >90 en option	Dimensions	Ødécoupe 125 x 125; L140 x l140 x h139mm; 0.9kg
Optique	12° / 24° / 36°		

Dimensions

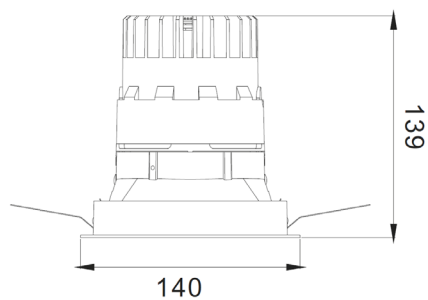


Tableau de commande

NC	CCT	Gradation	Options montage
ROTAB S 24	3000K 4000K	Non gradable DALI	Encastré

Photos non contractuelles. Nos produits sont améliorés en permanence. Nous nous réservons le droit d'apporter des modifications à nos produits sans autres publications. Les normes internationales fixent la tolérance du flux initial et de la charge associée à $\pm 10\%$. La température des couleurs est soumise à une tolérance de jusqu'à ± 150 Kelvin par rapport à la valeur nominale. Sauf indication contraire, les valeurs sont applicables pour une température ambiante de $25\text{ }^{\circ}\text{C}$. A moins d'indications contraires, tous les produits LED de Nexxled sont adaptés à un usage sans restriction (groupe RG0 ou RG1) en termes de sécurité photobiologique de la lumière bleue (IEC/EN60598-1)