

Type de pose



## LUMIS

Lanterne routière

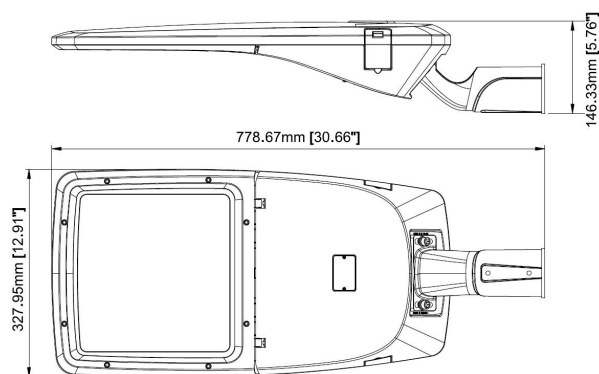
## LUMIS 240

La lanterne haute performance LUMIS en 240W convient aux installations sur des mâts avec des embouts de  $\varnothing 48\text{mm}$  et  $\varnothing 60\text{mm}$ . Les différentes puissances et optiques disponibles permettent la réalisation d'un éclairage parfaitement adapté en fonction de la hauteur des mâts et des niveaux lumineux souhaités. Disponible en option avec gradation DALI et gradation 1-10V. Options de détection disponibles.

### Données techniques

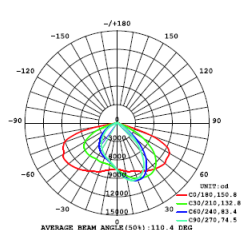
|                             |   |                     |   |
|-----------------------------|---|---------------------|---|
| Puissance (W)               | 240   | Tension d'entrée    | AC 100-277V / 50-60Hz                   |
| Flux lumineux (lm)          | 33600   | Détection           | Disponible en option                    |
| Efficacité lumineuse (lm/W) | 140   | Type de LED         | SMD 3030                                |
| IP                          | IP66  | Maintien du flux    | L80B10 > 50 000H (Ta 25°)               |
| IK                          | IK09  | Driver              | Meanwell protégé contre les surtensions |
| Température de couleur      | 3000K / 4000K / 5000K / 5700K                   | Type de montage     | Pose sur mât                            |
| Classe électrique           | Classe I  | Matériaux           | Aluminium                               |
| IRC                         | >80   | Matériaux diffuseur | Polycarbonate                           |
| Optique                     | 151°x81° / 147°x72° / 156x71° / 100°x65° / 150° | Dimensions          | L778.7 x l328 x h146.3mm; 8.5kg         |
| Gradation                   | Non gradable / DALI / 1-10V                     |                     |   |

## Dimensions

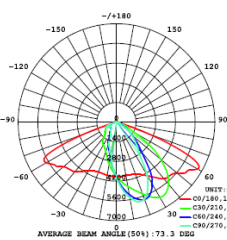


## Courbes photométriques

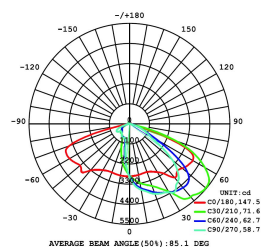
**Type II-S**  
Faisceau 151°x81°



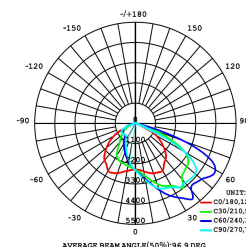
**Type II-M**  
Faisceau 147°x72°



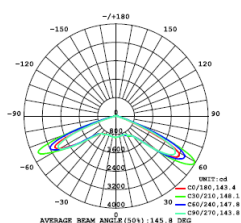
**Type III-M**  
Faisceau 156°x71°



**Type IV-M**  
Faisceau 100°x65°



**Type V**  
Faisceau 150°



## Tableau de commande

| NC        | CCT                              | Gradation                     | Options montage |
|-----------|----------------------------------|-------------------------------|-----------------|
| LUMIS 240 | 3000K<br>4000K<br>5000K<br>5700K | Non gradable<br>DALI<br>1-10V | Pose sur mât    |

Photos non contractuelles. Nos produits sont améliorés en permanence. Nous nous réservons le droit d'apporter des modifications à nos produits sans autres publications. Les normes internationales fixent la tolérance du flux initial et de la charge associée à  $\pm 10\%$ . La température des couleurs est soumise à une tolérance de jusqu'à  $\pm 150$  Kelvin par rapport à la valeur nominale. Sauf indication contraire, les valeurs sont applicables pour une température ambiante de 25 °C. A moins d'indications contraires, tous les produits LED de Nexxled sont adaptés à un usage sans restriction (groupe RG0 ou RG1) en termes de sécurité photobiologique de la lumière bleue (IEC/EN60598-1)