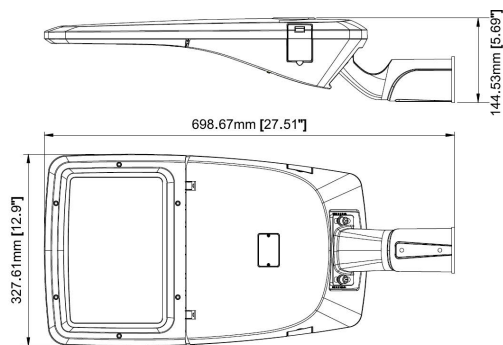




% JNFOTJPOT



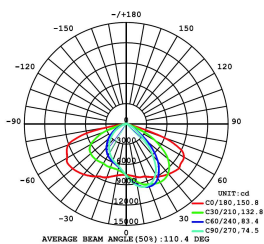
\$PVSCFT QIPUPNÏUSJRVFT

5 Z Q F \* \* 4  
Faisceau 151°x81°

5 Z Q F \* \* .  
Faisceau 147°x72°

5 Z Q F \* \* \* .  
Faisceau 156°x71°

5 Z Q F \* 7 .  
Faisceau 100°x65°



5 Z Q F 7  
Faisceau 150°

### Tableau de commande

NC	CCT	Gradation	Options montage
LUMIS 100	3000K 4000K 5000K 5700K	Non gradable DALI 1-10V	Pose sur mât

Photos non contractuelles. Nos produits sont améliorés en permanence. Nous nous réservons le droit d'apporter des modifications à nos produits sans autres publications. Les normes internationales fixent la tolérance du flux initial et de la charge associée à  $\pm 10\%$ . La température des couleurs est soumise à une tolérance de jusqu'à  $\pm 150$  Kelvin par rapport à la valeur nominale. Sauf indication contraire, les valeurs sont applicables pour une température ambiante de 25 °C. A moins d'indications contraires, tous les produits LED de Nexxled sont adaptés à un usage sans restriction (groupe RG0 ou RG1) en termes de sécurité photobiologique de la lumière bleue (IEC/EN60598-1)