

Type de pose



LUMIS

Lanterne routière

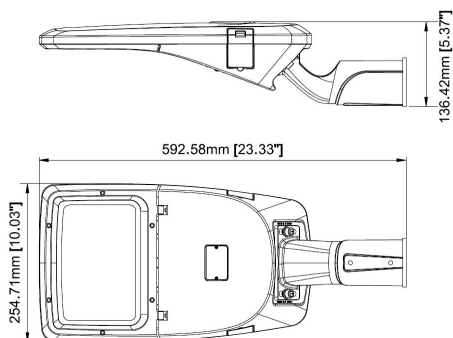
LUMIS 30

La lanterne haute performance LUMIS en 30W convient aux installations sur des mâts avec des embouts de $\varnothing 48\text{mm}$ et $\varnothing 60\text{mm}$. Les différentes puissances et optiques disponibles permettent la réalisation d'un éclairage parfaitement adapté en fonction de la hauteur des mâts et des niveaux lumineux souhaités. Disponible en option avec gradation DALI et gradation 1-10V. Options de détection disponibles.

Données techniques

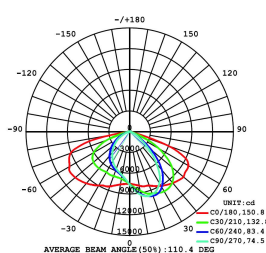
Puissance (W)	30	Tension d'entrée	AC 100-277V / 50-60Hz
Flux lumineux (lm)	4200	Détection	Disponible en option
Efficacité lumineuse (lm/W)	140	Type de LED	SMD 3030
IP	IP66	Maintien du flux	L80B10 > 50 000H (Ta 25°)
IK	IK09	Driver	Meanwell protégé contre les surtensions
Température de couleur	3000K / 4000K / 5000K / 5700K	Type de montage	Pose sur mât
Classe électrique	Classe I	Matériaux	Aluminium
IRC	>80	Matériaux diffuseur	Verre trempé
Optique	151°x81° / 147°x72° / 156x71° / 100°x65° / 150°	Dimensions	L592.6 x l254.7 x h136.4mm; 5kg
Gradation	Non gradable / DALI / 1-10V		

Dimensions

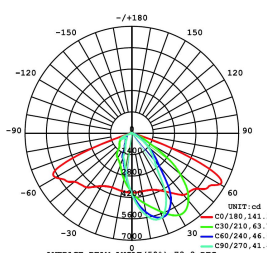


Courbes photométriques

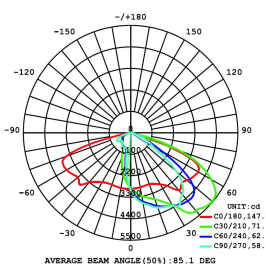
Type II-S
Faisceau 151°x81°



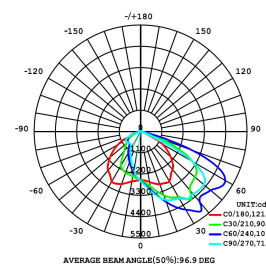
Type II-M
Faisceau 147°x72°



Type III-M
Faisceau 156°x71°



Type IV-M
Faisceau 100°x65°



Type V
Faisceau 150°

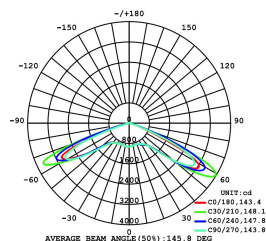


Tableau de commande

NC	CCT	Gradation	Options montage
LUMIS 30	3000K 4000K 5000K 5700K	Non gradable DALI 1-10V	Pose sur mât

Photos non contractuelles. Nos produits sont améliorés en permanence. Nous nous réservons le droit d'apporter des modifications à nos produits sans autres publications. Les normes internationales fixent la tolérance du flux initial et de la charge associée à $\pm 10\%$. La température des couleurs est soumise à une tolérance de jusqu'à ± 150 Kelvin par rapport à la valeur nominale. Sauf indication contraire, les valeurs sont applicables pour une température ambiante de 25 °C. A moins d'indications contraires, tous les produits LED de Nexxled sont adaptés à un usage sans restriction (groupe RG0 ou RG1) en termes de sécurité photobiologique de la lumière bleue (IEC/EN60598-1)