

Type de pose



SEALION

Luminaire ATEX zones 1 & 21 et 2 & 22

SEALION 200

Le luminaire ATEX SEALION en 200W convient aux atmosphères à risque d'explosion pour les zones 1 & 21 et 2 & 22. Le corps du luminaire résiste aux intempéries, à la corrosion, aux chocs et aux vibrations. Le marquage concernant le gaz est : II 2 G Ex db IIC T4/T5 Gb et celui concernant la poussière est : II 2 D Ex tb IIIC T115°C / 105° / T95°C Db IP66. Disponible avec option de batterie de secours et plusieurs choix de tensions d'entrée.

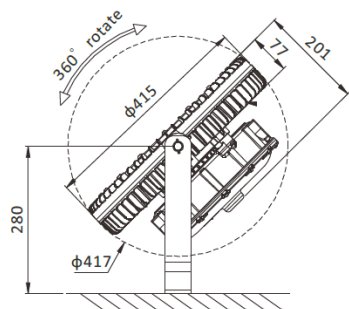
Données techniques

Puissance (W)	200	Gradation	Non gradable / DALI / 1-10V
Flux lumineux (lm)	27300	Tension d'entrée	AC 100-277V / 50-60Hz / autres choix disponibles
Efficacité lumineuse (lm/W)	137	Maintien du flux	L70B10 > 100 000H (Ta 25°)
IP	IP66	Type de montage	Saillie / Suspendu / Pose sur lyre / Pose sur mât
Température de couleur	3000K / 4000K / 5000K / 5700K	Matériaux	Aluminium
Classe électrique	Classe I	Matériaux diffuseur	Verre trempé
IRC	>70	Dimensions	Øext.415mm;14kg
Optique	60° / 80° / 120°		

Types de montage

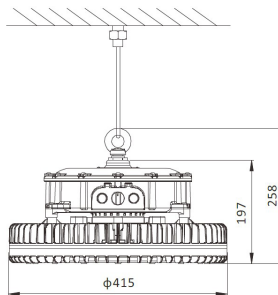
Montage sur lyre

SBT-SL-L-SUS316



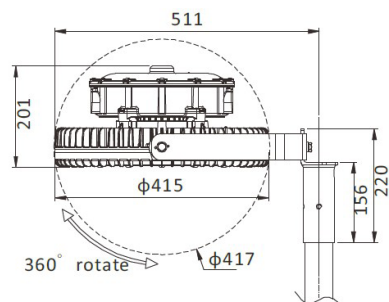
Montage en suspendu

LO-SL-M12-SUS316



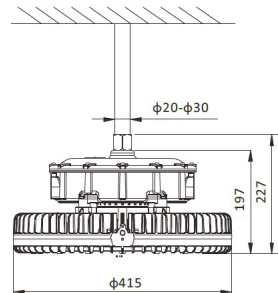
Montage sur mât

(SBT2-F-G)+(SBT-SL-L-SUS316)



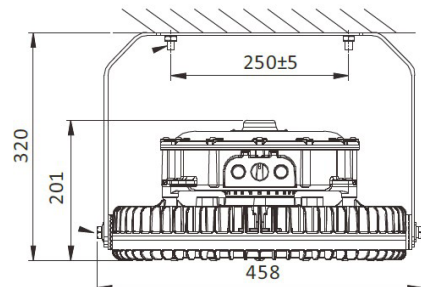
Montage sur tube

PCR-F-N / PCR-F-N



Montage au plafond

SBT-SL-I-SUS316



Accessoires en option

Support de fixation
SBT-SL-L-SUS-316



Anneau
LO-SL-M12-SUS316



Support montage sur mât
(SBT2-F-G)+(SBT-SL-L-SUS316)

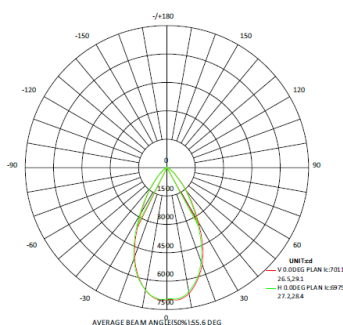


Connecteur de tuyau
PCR-F-N/PCR-F-M

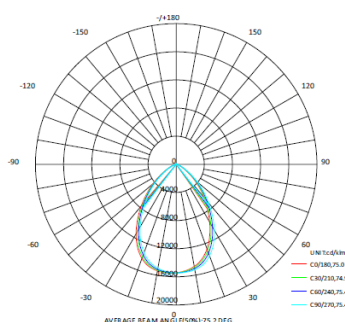


Courbes photométriques

H4V4
Faisceau 60°



H5V5
Faisceau 80°



H6V6
Faisceau 120°

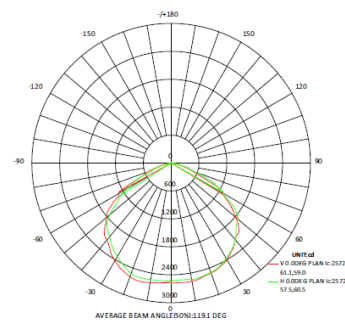


Tableau de commande

NC	CCT	Gradation	Options montage	Option couleur
SEALION 200	3000K 4000K 5000K 5700K	Non gradable DALI 1-10V	Saillie Suspendu Pose sur lyre Pose sur mât	Gris RAL 7040

Photos non contractuelles. Nos produits sont améliorés en permanence. Nous nous réservons le droit d'apporter des modifications à nos produits sans autres publications. Les normes internationales fixent la tolérance du flux initial et de la charge associée à $\pm 10\%$. La température des couleurs est soumise à une tolérance de jusqu'à ± 150 Kelvin par rapport à la valeur nominale. Sauf indication contraire, les valeurs sont applicables pour une température ambiante de 25 °C. A moins d'indications contraires, tous les produits LED de Nexxled sont adaptés à un usage sans restriction (groupe RG0 ou RG1) en termes de sécurité photobiologique de la lumière bleue (IEC/EN60598-1)