

# NEXLED.



Type de pose



## SEALION

Luminaire ATEX zones 1 & 21 et 2 & 22

La gamme de luminaire ATEX SEALION convient aux atmosphères à risque d'explosion pour les zones 1 & 21 et 2 & 22. Le corps du luminaire résiste aux intempéries, à la corrosion, aux chocs et aux vibrations. Le marquage concernant le gaz est : II 2 G Ex db IIC T4/T5 Gb et celui concernant la poussière est : II 2 D Ex tb IIIC T115°C / 105° / T95°C Db IP66. Disponible avec option de batterie de secours et plusieurs choix de tensions d'entrée.

### Caractéristiques

	Puissance (W)	Flux lumineux (lm)	Efficacité lumineuse (lm/W)	Dimensions
<b>SEALION 30</b>	30	4095	137	Øext.275mm; 8.5kg
<b>SEALION 45</b>	45	6143	137	Øext.275mm; 8.5kg
<b>SEALION 60</b>	60	8190	137	Øext.275mm; 8.5kg
<b>SEALION 80</b>	80	10920	137	Øext.275mm; 8.5kg
<b>SEALION 100</b>	100	13650	137	Øext.330mm 11kg
<b>SEALION 120</b>	120	16380	137	Øext.330mm 11kg
<b>SEALION 150</b>	150	20475	137	Øext.330mm 11kg
<b>SEALION 200</b>	200	27300	137	Øext.415mm 14kg

### Données techniques

IP	IP66
Température de couleur	3000K / 4000K / 5000K / 5700K
Classe électrique	Classe I
IRC	>70
Optique	60° / 80° / 120°
Gradation	Non gradable / DALI / 1-10V
Tension d'entrée	AC 100-277V / 50-60Hz / autres choix disponibles
Maintien du flux	L70B10 > 100 000H (Ta 25°)
Type de montage	Suspendu / Pose sur lyre / Pose sur mât
Matériaux	Aluminium
Matériaux diffuseur	Verre trempé

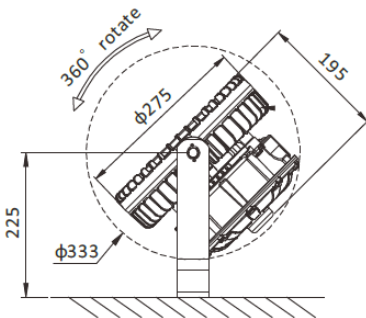
<b>SEALION 240</b>	240	32760	137	Øext.415mm 14kg
<b>SEALION 300</b>	300	40950	137	Øext.415mm 14kg

## Types de montage

### Montage sur lyre

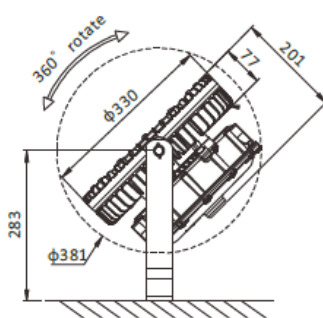
30W / 45W / 60W / 80W

SBT-SL-S-SUS316



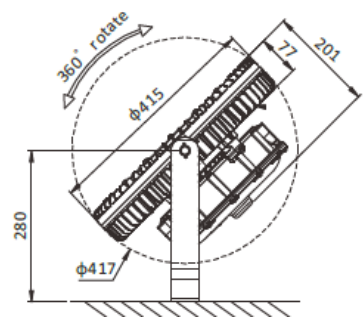
100W / 120W / 150W

SBT-SL-M-SUS316



200W / 240W / 300W

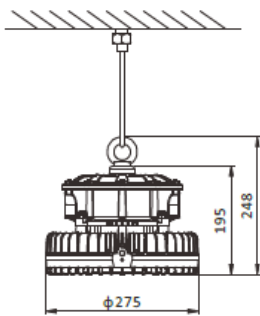
SBT-SL-L-SUS316



### Montage suspendu

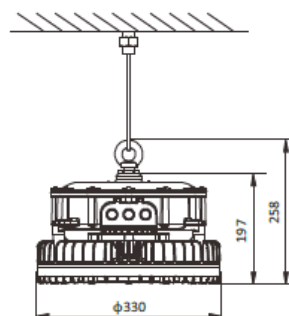
30W / 45W / 60W / 80W

LO-SL-M12-SUS316



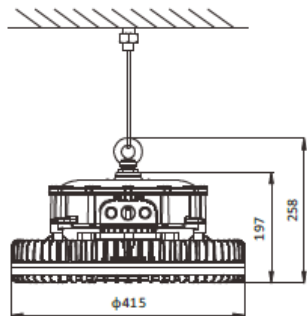
100W / 120W / 150W

LO-SL-M12-SUS316



200W / 240W / 300W

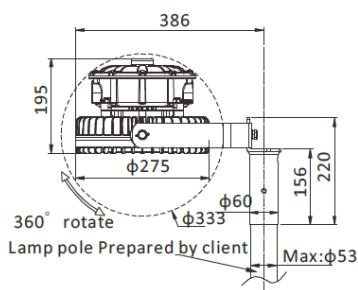
LO-SL-M12-SUS316



### Montage sur mât

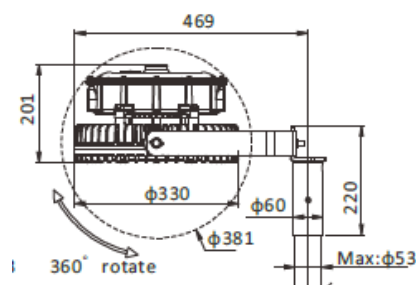
30W / 45W / 60W / 80W

(SBT2-F-G)+(SBT-SL-S-SUS316)



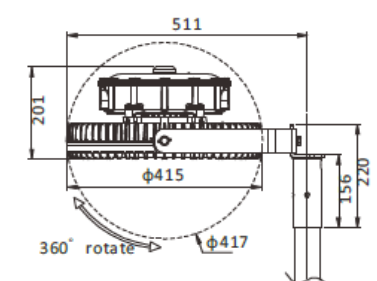
100W / 120W / 150W

(SBT2-F-G)+(SBT-SL-M-SUS316)

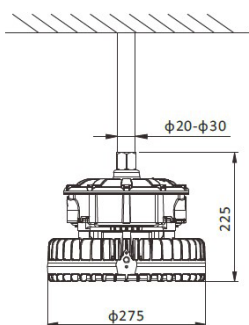


200W / 240W / 300W

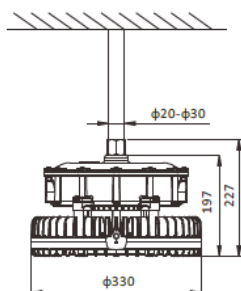
(SBT2-F-G)+(SBT-SL-L-SUS316)



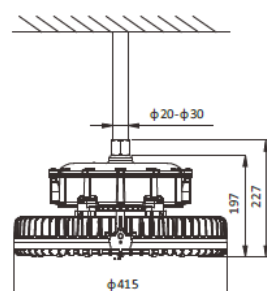
**Montage sur tube**  
**30W / 45W / 60W / 80W**  
 PCR-F-N/PCR-F-M



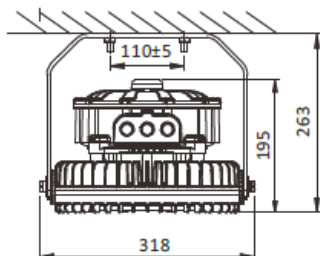
**100W / 120W / 150W**  
 PCR-F-N/PCR-F-M



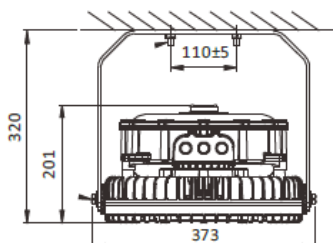
**200W / 240W / 300W**  
 PCR-F-N/PCR-F-M



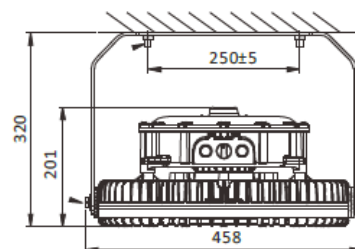
**Montage au plafond**  
**30W / 45W / 60W / 80W**  
 SBT-SL-S-SUS316



**100W / 120W / 150W**  
 SBT-SL-M-SUS-316



**200W / 240W / 300W**  
 SBT-SL-L-SUS316



**Accessoires en option**

**Support de fixation**  
**30W/45W/60W/80W**  
 SBT-SL-S-SUS-316



**Support de fixation**  
**100W/120W/150W**  
 SBT-SL-M-SUS-316



**Support de fixation**  
**200W/240W/300W**  
 SBT-SL-L-SUS-316



**0° Support de montage sur mât**  
**30W/45W/60W/80W**  
 SBT2-SL-G-0-



**25° Support de montage sur mât**  
**30W/45W/60W/80W**  
 SBT2-SL-G-25-



**Support montage sur mât**  
**30W/45W/60W/80W**  
 (SBT2-F-G)+(SBT-SL-S-SUS316)



**Support montage sur mât**  
**100W/120W/150W**  
 (SBT2-F-G)+(SBT-SL-M-SUS316)



**Support montage sur mât**  
**200W/240W/300W**  
 (SBT2-F-G)+(SBT-SL-L-SUS316)



**Anneau**  
 LO-SL-M12-SUS316

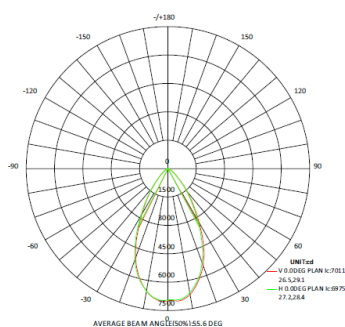


**Connecteur de tuyau**  
 PCR-F-N/PCR-F-M

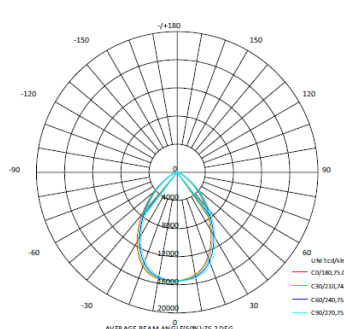


## Courbes photométriques

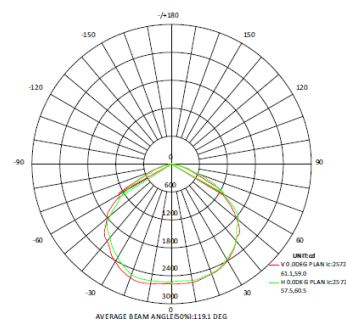
**H4V4**  
 Faisceau 60°



**H5V5**  
 Faisceau 80°



**H6V6**  
 Faisceau 120°



## Tableau de commande

Gamme	Puissance (W)	CCT	Gradation	Options montage	Option couleur
SEALION	30	3000K	Non gradable	Saillie	Gris RAL 7040
	45	4000K	DALI	Suspendu	
	60	5000K	1-10V	Pose sur lyre	
	80	5700K		Pose sur mât	
	100				
	120				
	150				
	200				
	240				
300					

Photos non contractuelles. Nos produits sont améliorés en permanence. Nous nous réservons le droit d'apporter des modifications à nos produits sans autres publications. Les normes internationales fixent la tolérance du flux initial et de la charge associée à  $\pm 10\%$ . La température des couleurs est soumise à une tolérance de jusqu'à  $\pm 150$  Kelvin par rapport à la valeur nominale. Sauf indication contraire, les valeurs sont applicables pour une température ambiante de 25 °C. A moins d'indications contraires, tous les produits LED de Nexxled sont adaptés à un usage sans restriction (groupe RG0 ou RG1) en termes de sécurité photobiologique de la lumière bleue (IEC/EN60598-1)