

Type de pose

**SIANA**

Projecteur

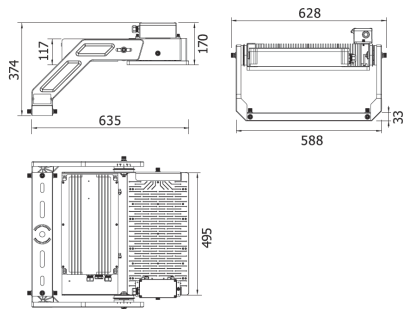
SIANA 450

Notre projecteur SIANA 450W garantit une distribution uniforme de la lumière, assurant une visibilité optimale dans tous les environnements sportifs intérieurs et extérieurs. Il offre un flux lumineux atteignant jusqu'à 69 800 lm. Le projecteur est proposé avec différentes optiques. IRC >70, 80 en option.

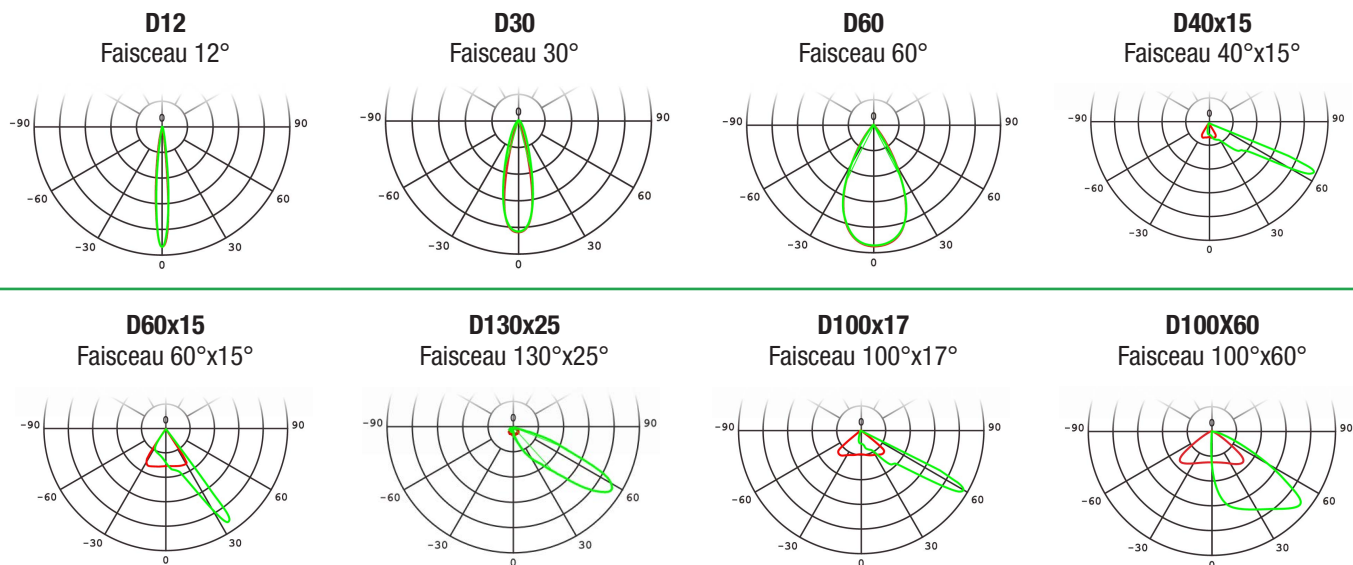
Données techniques

Puissance (W)	450	Tension d'entrée	AC 100-305 V / 50/60Hz / AC 249-528 V en option
Flux lumineux (lm)	69800	Type de LED	SMD3535
Efficacité lumineuse (lm/W)	155	Maintien du flux	L90B10 > 83 000H (Ta 25°)
IP	IP66	SDCM	<3
IK	IK10	Driver	Inventronics
Température de couleur	3000K / 4000K / 5700K	Type de montage	Pose sur lyre
Classe électrique	Classe I	Matériaux	Corps en aluminium
IRC	>70, >80 en option	Matériaux diffuseur	Polycarbonate transparent
Optique	12°x12° / 30°x30° / 60°x60° / 40°x15° / 60°x15° / 100°x17° / 100°x60° / 130°x25°	Dimensions	L635 x l495mm; 10,2kg
Gradation	Non gradable / DALI-2 / 0-10V / DMX		

Dimensions



Courbes photométriques



SCx

Tilt angle	0°	10°	20°	30°	45°	60°	90°
450W-600W	0.06 m ²	0.08 m ²	0.09 m ²	0.09 m ²	0.10 m ²	0.11 m ²	0.12 m ²
900W-1250W	0.08 m ²	0.09 m ²	0.10 m ²	0.13 m ²	0.15 m ²	0.18 m ²	0.29 m ²
1350W-1800W	0.08 m ²	0.09 m ²	0.11 m ²	0.14 m ²	0.17 m ²	0.19 m ²	0.32 m ²

Tableau de commande

NC	CCT	Gradation	Options montage	Option couleur
SIANA 450	3000K 4000K 5700K	Non gradable DALI-2 0-10V DMX	Pose sur lyre	Noir Gris

Photos non contractuelles. Nos produits sont améliorés en permanence. Nous nous réservons le droit d'apporter des modifications à nos produits sans autres publications. Les normes internationales fixent la tolérance du flux initial et de la charge associée à $\pm 10\%$. La température des couleurs est soumise à une tolérance de jusqu'à ± 150 Kelvin par rapport à la valeur nominale. Sauf indication contraire, les valeurs sont applicables pour une température ambiante de 25 °C. A moins d'indications contraires, tous les produits LED de Nexxled sont adaptés à un usage sans restriction (groupe RG0 ou RG1) en termes de sécurité photobiologique de la lumière bleue (IEC/EN60598-1)