



Type de pose



## TANK

Luminaire ATEX zones 1 & 21 et 2 & 22

## TANK 160

Le luminaire ATEX TANK en 160W convient aux atmosphères à risque d'explosion pour les zones 1 & 21 et 2 & 22 pour une protection normale à élevée. Le corps du luminaire résiste aux intempéries, à la corrosion, aux chocs et aux vibrations. Le marquage concernant le gaz est : II 2 G Ex db IIC T\* Gb et celui concernant la poussière est : II 2 D Ex tb IIIC T\* Db IP66. Diverses tensions d'entrée disponibles.

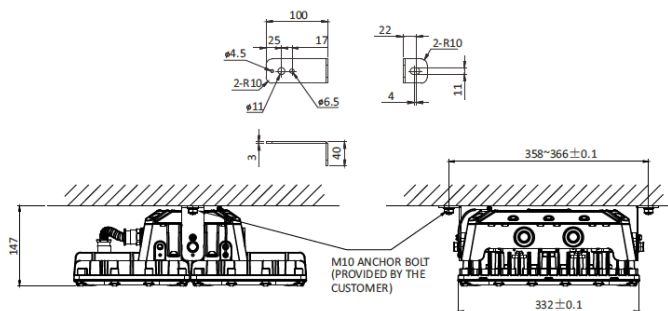
### Données techniques

Puissance (W)	160	Gradation	Non gradable / DALI / 1-10V
Flux lumineux (lm)	22910	Tension d'entrée	AC 100-277V / 50-60Hz / autres choix disponibles
Efficacité lumineuse (lm/W)	143	Maintien du flux	L70B10 > 100 000H (Ta 25°)
IP	IP66	Type de montage	Saillie / Pose sur lyre / Pose sur mât
Température de couleur	3000K / 4000K / 5000K / 5700K	Matériaux	Aluminium
Classe électrique	Classe I	Matériaux diffuseur	Verre trempé
IRC	>70	Dimensions	L332 x l426 x 142mm; 15kg
Optique	40° / 80° / 120°		

## Types de montage

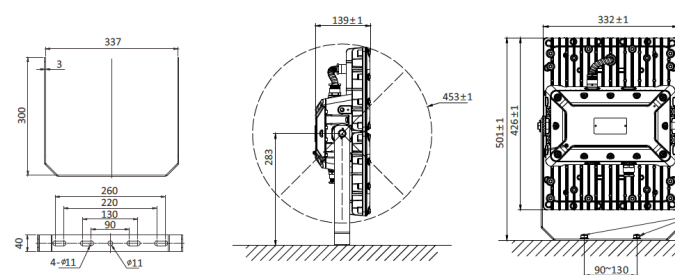
### Montage en saillie

BR-TK-SUS316



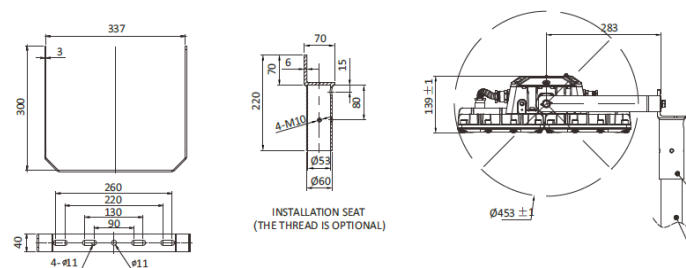
### Montage sur lyre

SBT-TK-2-SUS316



### Montage sur mât

(SBT-TK-2-SUS316)+(SBT2-F-G)

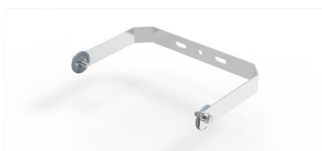


## Accessoires en option

### Crochet BR-TK-SUS316



### Support de fixation SBT-TK-2-SUS316



### Support de fixation sur poteau (SBT-TK-2-SUS316)+(SBT2-F-G)



## Tableau de commande

NC	CCT	Gradation	Options montage	Option couleur
TANK 160	3000K 4000K 5000K 5700K	Non gradable DALI 1-10V	Saillie Pose sur lyre Pose sur mât	Gris RAL 7040

Photos non contractuelles. Nos produits sont améliorés en permanence. Nous nous réservons le droit d'apporter des modifications à nos produits sans autres publications. Les normes internationales fixent la tolérance du flux initial et de la charge associée à  $\pm 10\%$ . La température des couleurs est soumise à une tolérance de jusqu'à  $\pm 150$  Kelvin par rapport à la valeur nominale. Sauf indication contraire, les valeurs sont applicables pour une température ambiante de  $25\text{ }^{\circ}\text{C}$ . A moins d'indications contraires, tous les produits LED de Nexxled sont adaptés à un usage sans restriction (groupe RG0 ou RG1) en termes de sécurité photobiologique de la lumière bleue (IEC/EN60598-1)