

Type de pose



TANK

Luminaire ATEX zones 1 & 21 et 2 & 22

TANK 320

Le luminaire ATEX TANK en 320W convient aux atmosphères à risque d'explosion pour les zones 1 & 21 et 2 & 22 pour une protection normale à élevée. Le corps du luminaire résiste aux intempéries, à la corrosion, aux chocs et aux vibrations. Le marquage concernant le gaz est : II 2 G Ex db IIC T* Gb et celui concernant la poussière est : II 2 D Ex tb IIIC T* Db IP66. Diverses tensions d'entrée disponibles.

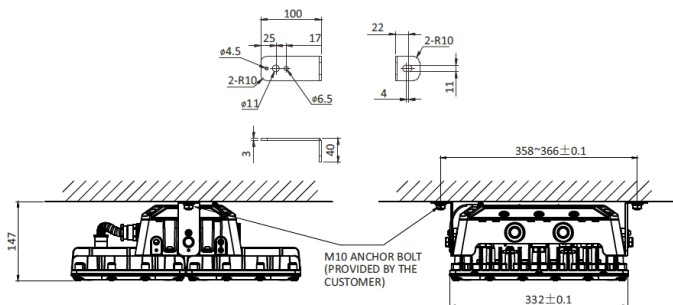
Données techniques

Puissance (W)	320	Gradation	Non gradable / DALI / 1-10V
Flux lumineux (lm)	46400	Tension d'entrée	AC 100-277V / 50-60Hz / autres choix disponibles
Efficacité lumineuse (lm/W)	145	Maintien du flux	L70B10 > 100 000H (Ta 25°)
IP	IP66	Type de montage	Saillie / Pose sur lyre / Pose sur mât
Température de couleur	3000K / 4000K / 5000K / 5700K	Matériaux	Aluminium
Classe électrique	Classe I	Matériaux diffuseur	Verre trempé
IRC	>70	Dimensions	L671 x l426 x 142mm; 32kg
Optique	40° / 80° / 120°		

Types de montage

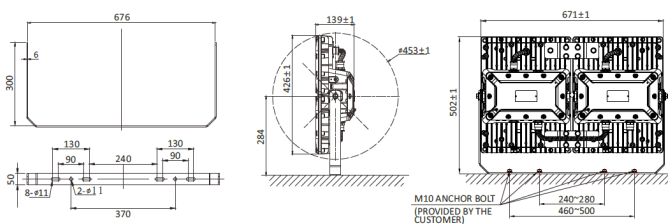
Montage en saillie

BR-TK-SUS316



Montage sur lyre

SBT-TK-4-G



Le support de montage sur mât pour quatre modules doit être personnalisé.

Accessoires en option

Crochet
BR-TK-SUS316



Support de fixation
SBT-TK-4-G



Support de fixation sur poteau

Tableau de commande

NC	CCT	Gradation	Options montage	Option couleur
TANK 320	3000K 4000K 5000K 5700K	Non gradable DALI 1-10V	Saillie Pose sur lyre Pose sur mât	Gris RAL 7040

Photos non contractuelles. Nos produits sont améliorés en permanence. Nous nous réservons le droit d'apporter des modifications à nos produits sans autres publications. Les normes internationales fixent la tolérance du flux initial et de la charge associée à $\pm 10\%$. La température des couleurs est soumise à une tolérance de jusqu'à ± 150 Kelvin par rapport à la valeur nominale. Sauf indication contraire, les valeurs sont applicables pour une température ambiante de 25 °C. A moins d'indications contraires, tous les produits LED de Nexxled sont adaptés à un usage sans restriction (groupe RG0 ou RG1) en termes de sécurité photobiologique de la lumière bleue (IEC/EN60598-1)