



Type de pose



TANK

Luminaire ATEX zones 1 & 21 et 2 & 22

La gamme de luminaire ATEX TANK convient aux atmosphères à risque d'explosion pour les zones 1 & 21 et 2 & 22. Le corps du luminaire résiste aux intempéries, à la corrosion, aux chocs et aux vibrations. Le marquage concernant le gaz est : II 2 G Ex db IIC T* Gb et celui concernant la poussière est : II 2 D Ex tb III C T* Db IP66. Diverses tensions d'entrée disponibles.

Caractéristiques

	Puissance (W)	Flux lumineux (lm)	Efficacité lumineuse (lm/W)	Dimensions
TANK 80	80	12107	151	L332 x l112 x 142mm; 8,3kg
TANK 100	100	14954	150	L332 x l112 x 142mm; 8,3kg
TANK 120	120	17310	144	L332 x l112 x 142mm; 8,3kg
TANK 160	160	22910	143	L332 x l426 x 142mm; 15kg
TANK 200	200	29145	146	L332 x l426 x 142mm; 15kg
TANK 240	240	34136	142	L332 x l426 x 142mm; 15kg
TANK 320	320	46400	145	L671 x l426 x 142mm; 32kg
TANK 400	400	58054	145	L671 x l426 x 142mm; 32kg
TANK 480	480	69120	144	L671 x l426 x 142mm; 32kg

Données techniques

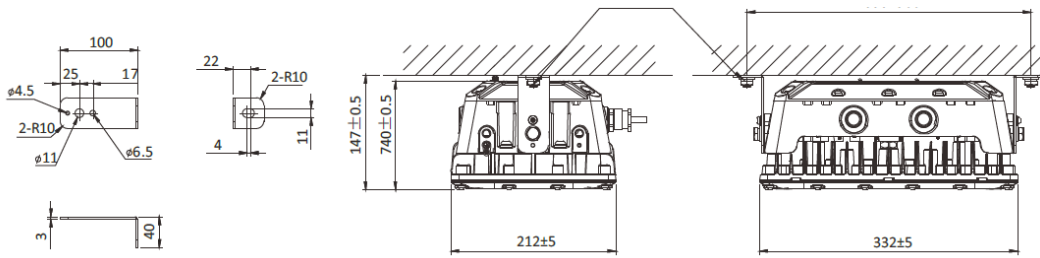
IP	IP66
Température de couleur	3000K / 4000K / 5000K / 5700K
Classe électrique	Classe I
IRC	>70
Optique	40° / 80° / 120°
Gradation	Non gradable / DALI / 1-10V
Tension d'entrée	AC 100-277V / 50-60Hz / autres choix disponibles
Maintien du flux	L70B10 > 100 000H (T _a 25°)
Type de montage	Saillie / Pose sur lyre / Pose sur mât
Matériaux	Aluminium
Matériaux diffuseur	Verre trempé

Types de montage

Montage en saillie

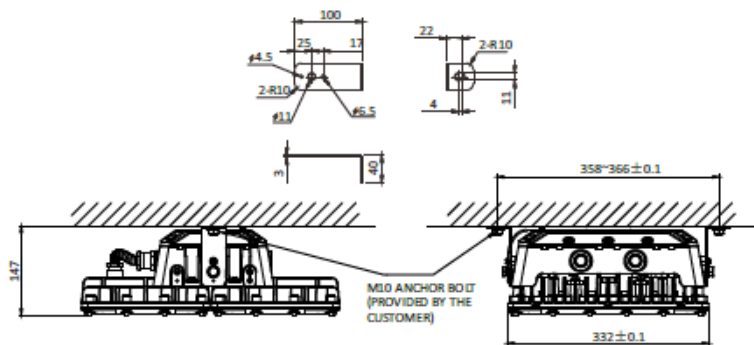
80W / 100W / 120W

BR-TK-SUS316



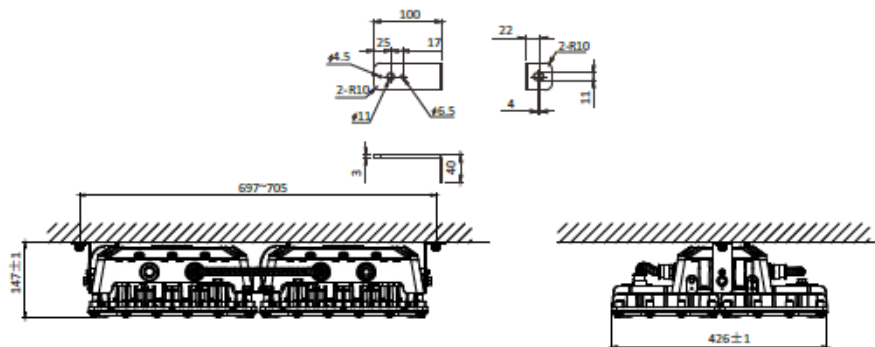
160W / 200W / 240W

BR-TK-SUS316



320W / 400W / 480W

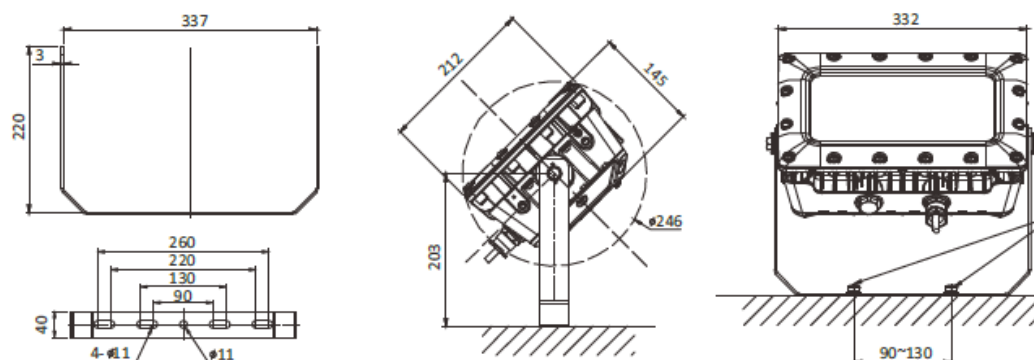
BR-TK-SUS316



Montage sur lyre

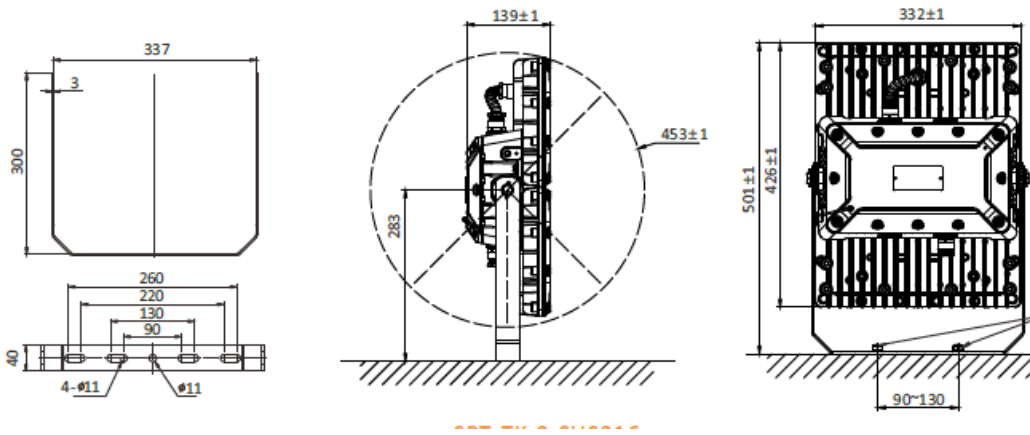
80W / 100W / 120W SBT-

TK-SUS316

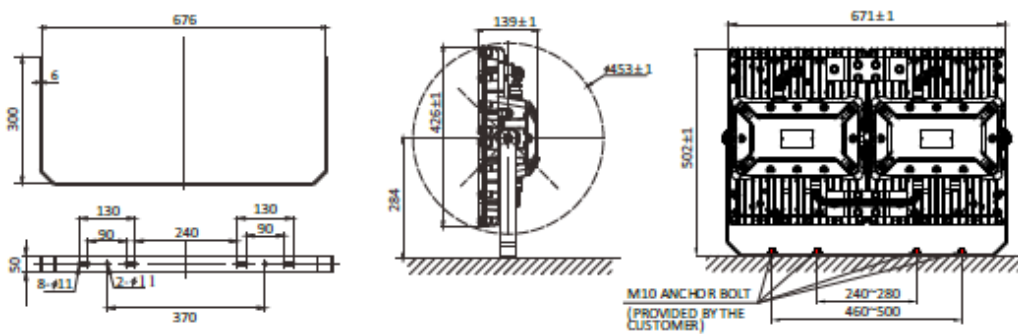


REV1124

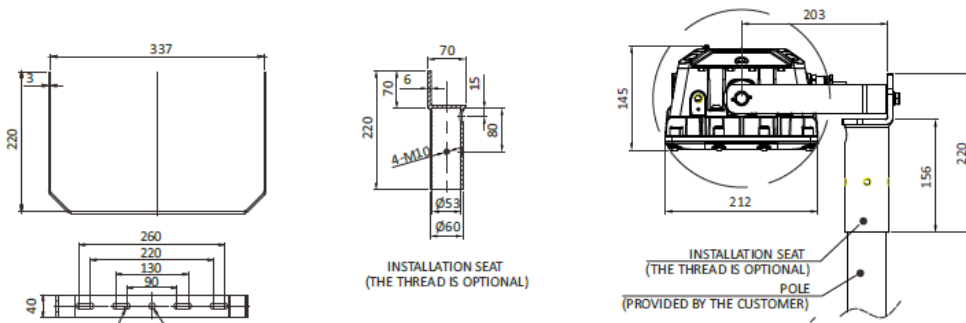
160W / 200W / 240W
SBT-TK-2-SUS316



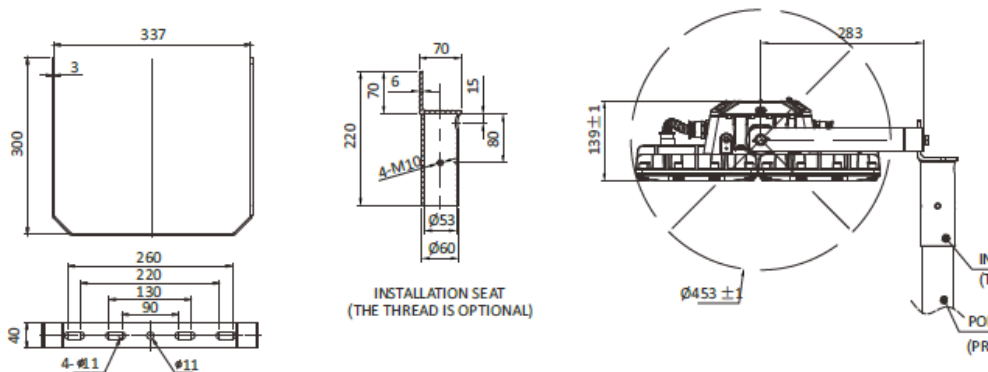
320W / 400W / 480W
SBT-TK-4-G



Montage sur mât
80W / 100W / 120W
(SBT-TK-SUS316)+(SBT2-F-G)



160W / 200W / 240W
(SBT-TK-2-SUS316)+(SBT2-F-G)



320W / 400W / 480W

Le support de montage sur mât pour quatre modules doit être personnalisé.

Accessoires en option

Crochet
BR-TK-SUS316



Support de fixation
80W / 100W / 120W
SBT-TK-SUS316



Support de fixation
160W / 200W / 240W
SBT-TK-2-SUS316



Support de fixation
320W / 400W / 480W
SBT-TK-4-G



Support de fixation sur poteau
80W / 100W / 120W
(SBT-TK-SUS316)+(SBT2-F-G)



Support de fixation sur poteau
160W / 200W / 240W
(SBT-TK-2-SUS316)+(SBT2-F-G)



Tableau de commande

Gamme	Puissance (W)	CCT	Gradation	Options montage	Option couleur
TANK	80	3000K	Non gradable	Saillie	Gris RAL 7040
	100	4000K	DALI	Pose sur lyre	
	120	5000K	1-10V	Pose sur mât	
	160	5700K			
	200				
	240				
	320				
	400				
	480				

Photos non contractuelles. Nos produits sont améliorés en permanence. Nous nous réservons le droit d'apporter des modifications à nos produits sans autres publications. Les normes internationales fixent la tolérance du flux initial et de la charge associée à $\pm 10\%$. La température des couleurs est soumise à une tolérance de jusqu'à ± 150 Kelvin par rapport à la valeur nominale. Sauf indication contraire, les valeurs sont applicables pour une température ambiante de 25 °C. A moins d'indications contraires, tous les produits LED de Nexxled sont adaptés à un usage sans restriction (groupe RG0 ou RG1) en termes de sécurité photobiologique de la lumière bleue (IEC/EN60598-1)

REV1124